



## List údajov

### Hydraulické údaje

Maximálny prevádzkový tlak $P_N$	10 bar
Dopravná výška $H_{max}$	10,9 m
Prietok $Q_{max}$	9,5 m <sup>3</sup> /h
Minimálna prítoková výška pri 50 °C	3 m
Minimálna prítoková výška pri 95 °C	10 m
Minimálna prítoková výška pri 110 °C	16 m
Min. teplota média $T_{min}$	-20 °C
Max. teplota média $T_{max}$	110 °C
Teplota okolia min. $T_{min}$	-20 °C
Max. teplota okolia $T_{max}$	40 °C

### Údaje o motore

Koeficient energetickej účinnosti (EEI)	≤0,20
Pripojenie na sieť	1~230 V ±10%, 50/60 Hz
Menovitý prúd $I_N$	0,1 A
Menovitý prúd $I_N$	1,5 A
Menovitý výkon $P_2$	140 W
Min. počet otáčok $n_{min}$	1000 1/min
Max. počet otáčok $n_{max}$	4450 1/min
Príkon (min.) $P_{1 min}$	5 W
Príkon $P_{1 max}$	190 W
Rušivé vyžarovanie	EN 61800-3;2004+A1;2012 / obytné prostredie (C1)
Odolnosť proti rušeniu	EN 61800-3;2004+A1;2012 / priemyselné prostredie (C2)
Káblková priechodka	2 x M20x1.5
Izolačná trieda	F
Druh ochrany	IPX4D

### Materiály

Teleso čerpadla	sivá liatina
Obežné koleso	PPE/PS-GF30
Hriadeľ	ušľachtilá oceľ
Materiál ložiska	Grafitový uhlík

### Montážne rozmery

Potrubná prípojka na strane výtlačku	G 2
Potrubná prípojka na nasávacej strane	G 2
Konštrukčná dĺžka <i>l</i> <sub>0</sub>	180 mm

### Vybavenie/funkcia

#### Funkcia

Regulačná prevádzka	$\Delta p$ -v pre variabilný tlakový rozdiel
	$\Delta p$ -c pre konštantný tlakový rozdiel
	Konštantný počet otáčok (3 stupne otáčok)
Prevádzka s viacerými čerpadlami	Hlavná/záložná prevádzka (s Connect Modul Yonos MAXO)
Zobrazenie displeja	Požadovaná hodnota
	Poruchové hlásenia (kódy porúch)

#### Vybavenie

Povolenia a označenia	CE
	VDE
	EAC
Displej	Indikátor LED segmentov
Zobrazenie informácií	Základné vyhotovenie: LED displej (malý) na zobrazenie nastavenej dopravnej výšky alebo stupňa otáčok.
Riadenie čerpadiel	Elektronicky regulované čerpadlo (vysokoučinné čerpadlo)
Elektrická rýchloprípojka	Wilo zástrčka
Tepelná izolácia	Ako príslušenstvo
Motor odolný voči blokovaciemu prúdu	áno
Časticový filter	áno

#### Konektivita

Digitálny vstup	Ext. Off (prostredníctvom príslušenstva Wilo-Connect Modul Yonos MAXO)
Digitálny výstup	SSM

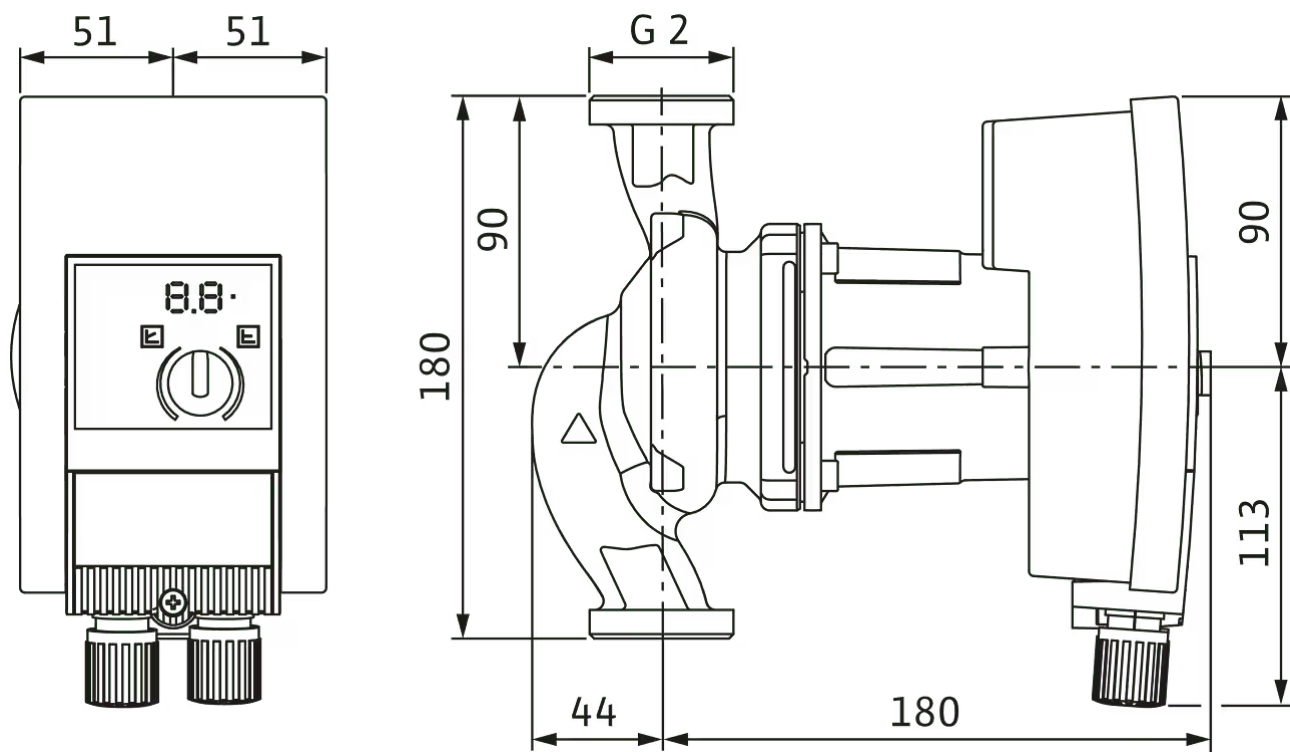
Charakteristiky



Čerpané médium	Water 100 %
Teplota média T	20,00 °C
Počet otáčok v prevádzkovom bode	3.796 1/min

Rozmery a rozmerové výkresy

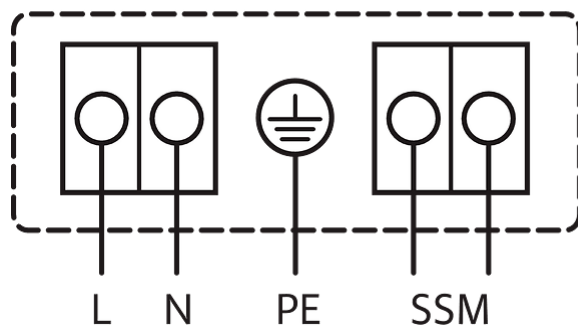
Yonos MAXO



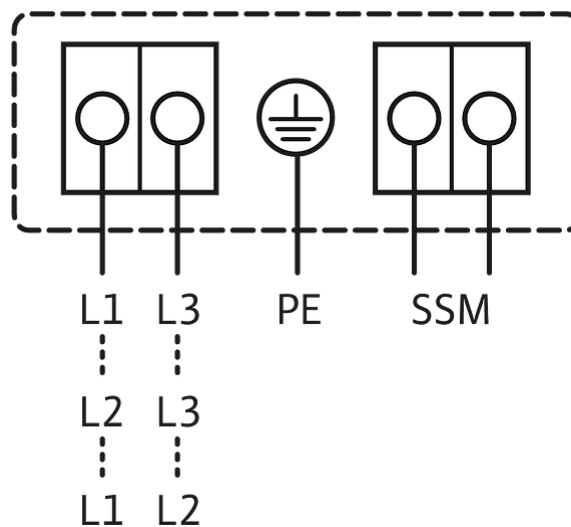
## Schéma zapojenia svorkovnice

1~230V, 50/60 Hz

1~ 230 V, 50/60 Hz



3~230 V, 50/60 Hz



Zberné poruchové hlásenie

SSM:  
(rozpínací kontakt podľa VDI 3814, zaťažiteľnosť 1 A, 250 V ~)

Štandard: 1~230 V, 50/60 Hz

Voliteľná výbava: 3~230 V, 50/60 Hz

## Popis

Vysoko účinné čerpadlo Wilo-Yonos MAXO elektronicky regulované,

Mokrobežné obehové čerpadlo, synchronný motor odolný proti blokovaciemu prúdu podľa technológie ECM a s integrovanou elektronickou reguláciou výkonu na plynulú reguláciu tlakového rozdielu. Môže sa použiť pre všetky systémy kúrenia, vetrania a klimatizácie.

Sériovo s:

- > Predvoliteľné regulačné režimy pre optimálne prispôsobenie zaťaženiu:  $\Delta p$ -c (tlakový rozdiel konštantný),  $\Delta p$ -v (tlakový rozdiel variabilný)
- > 3 stupne otáčok ( $n$  = konštantné)

- > LED indikácia pre nastavenie požadovanej hodnoty a indikáciu chybových hlásení
- > Elektrické pripojenie pomocou zástrčky Wilo
- > Poruchová dióda a kontakt pre zberné poruchové hlásenie

Pri čerpadlách s prírubou - prírubové vyhotovenia:

- > Štandardné vyhotovenie pre čerpadlá DN 32 až DN 65: kombipríruba PN 6/10 (príruba PN 16 podľa EN 1092-2) pre protipríruby PN 6 a PN 16
- > Štandardné vyhotovenie pre čerpadlá DN 80 / DN 100: príruba PN 6 (dimenzovaná PN 16 podľa EN 1092-2) pre protiprírubu PN 6

## Prevádzkové údaje

Min. teplota média $T_{min}$	-20 °C
Max. teplota média $T_{max}$	110 °C
Teplota okolia min. $T_{min}$	-20 °C
Max. teplota okolia $T_{max}$	40 °C
Maximálny prevádzkový tlak $PN$	10 bar
Minimálna prítoková výška pri 50 °C	3 m
Minimálna prítoková výška pri 95 °C	10 m
Minimálna prítoková výška pri 110 °C	16 m

## Údaje o motore

Koeficient energetickej účinnosti (EEI)	$\leq 0,20$
Rušivé vyžarovanie	EN 61800-3;2004+A1;2012 / obytné prostredie (C1)
Odolnosť proti rušeniu	EN 61800-3;2004+A1;2012 / priemyselné prostredie (C2)
Pripojenie na sieť	1~230 V, 50/60 Hz
Príkon $P_{1 max}$	190 W
Min. počet otáčok $n_{min}$	1000 1/min
Max. počet otáčok $n_{max}$	4450 1/min
Druh ochrany motora	IPX4D
Káblová priechodka	2 x M20x1.5

## Materiály

Teleso čerpadla	sivá liatina
Obežné koleso	PPE/PS-GF30
Hriadeľ	ušľachtilá oceľ
Materiál ložiska	Grafitový uhlík

## Montážne rozmery

Potrubná prípojka na nasávacej strane	G 2
Potrubná prípojka na strane výtlaku	G 2
Konštrukčná dĺžka $l_0$	180 mm

## Informácie o umiestnení objednávok

Výrobok	Wilo
Označenie produktu	Yonos MAXO 30/0,5-10 PN 10
Netto hmotnosť cca $m$	4,6 kg
Číslo položky	<b>2120643</b> 