

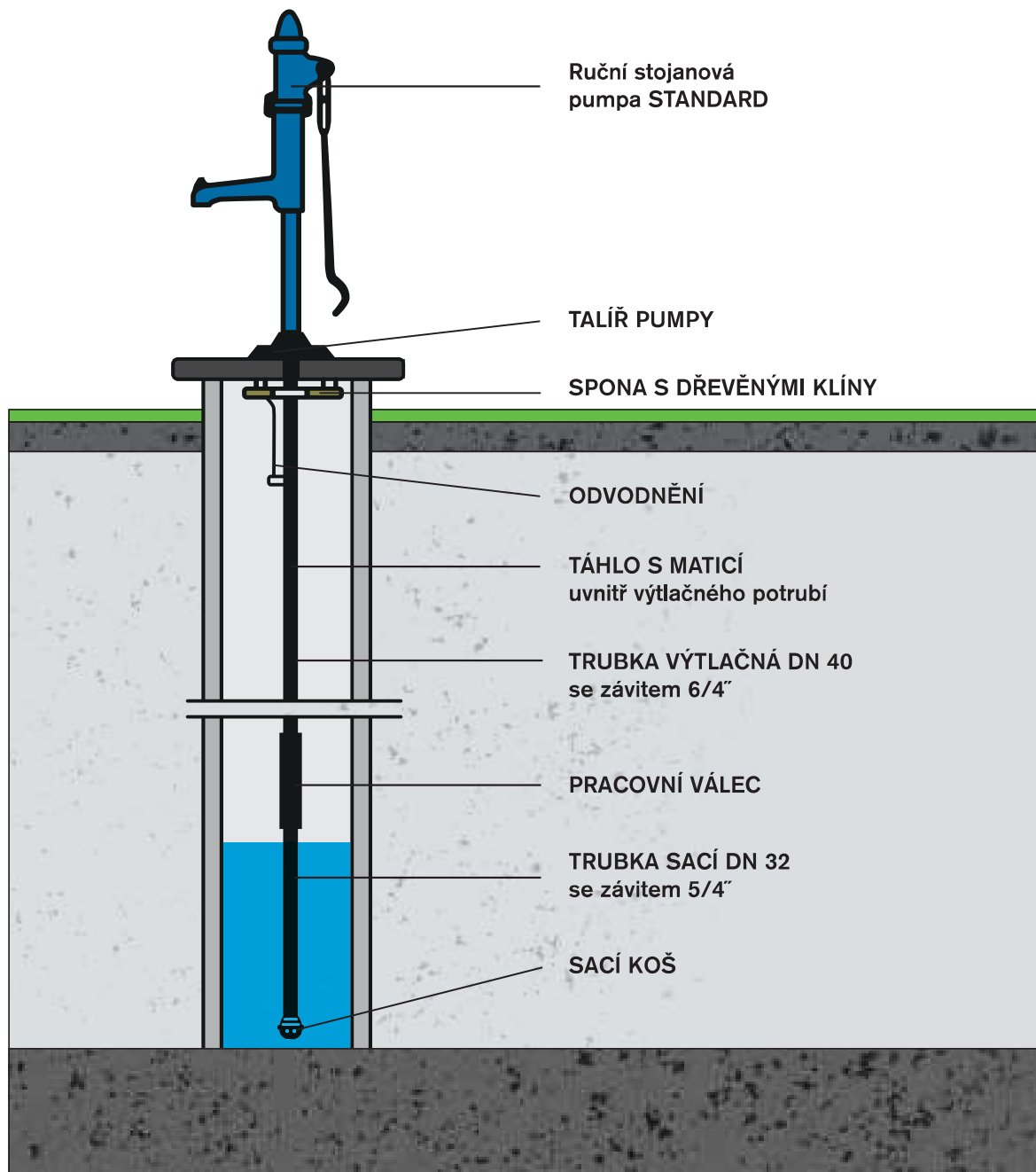
RUČNÍ PUMPY PRO ČERPÁNÍ Z HLOUBKY AŽ DO 30 m

**Lze je použít pro kopané
nebo ražené studny
o maximální hloubce 30 metrů**

RUČNÍ STOJANOVÉ PUMPY STANDARD

Ruční stojanové pumpy typu STANDARD s vysokým výtokovým stojanem jsou určeny k čerpání vody bez mechanických příměsí o maximální teplotě 40 °C. Doprava vody z vrtaných či ražených studní do hloubky 30 m.

Vysoký výtokový stojan je určen k připojení na seřízení do hloubky.



Ruční stojanová pumpa STANDARD II

Ruční pumpa určená k volnému výtoku vody.
Minimální průměr vrtu studny = průměr použitého válce + minimálně 20 mm.

Tabulka technických informací ruční pumpy STANDARD II

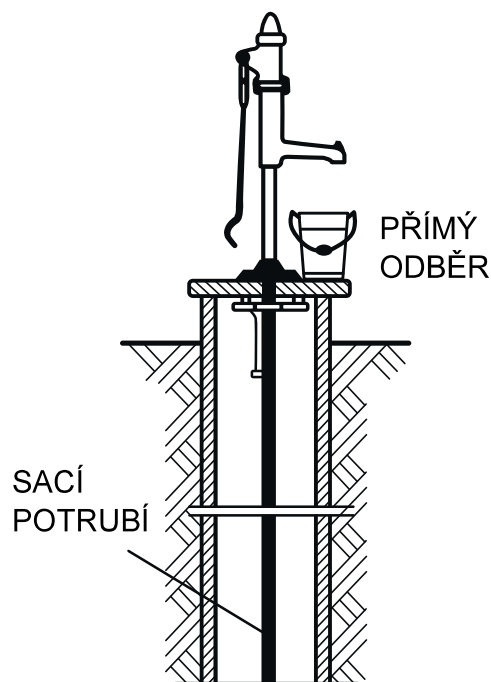
PRACOVNÍ VÁLEC	MĚRNÉ JEDNOTKY	PV 308	PV 306	PV 306
Vnitřní průměr pracovního válce	mm	65	75	90
Vnější průměr pracovního válce	mm	90	145	165
Maximální hloubka studny	m	29	22	15
Zdvih pístu	mm	170	170	170
Počet zdvihů za 1 minutu		40	38	35
Dopravované množství vody	l/min	20	25	37
Sací příruba DN32G	..		5/4"	
Výtlačná příruba DN40G	..		6/4"	
Výška pumpy	mm		1200	
Hmotnost pracovního válce	kg	4,5	6	7,7
Hmotnost pumpy STANDARD II	kg		22	



Barevné provedení:
černá / modrá / zelená



RUČNÍ PUMPA STANDARD II



Ruční stojanová pumpa STANDARD T

Ruční pumpa má tlakovou hlavu a je určena pro výtlačk vody. Pumpu tedy můžete použít pro dopravu vody do vyšších míst nebo pro postřik zahrady.

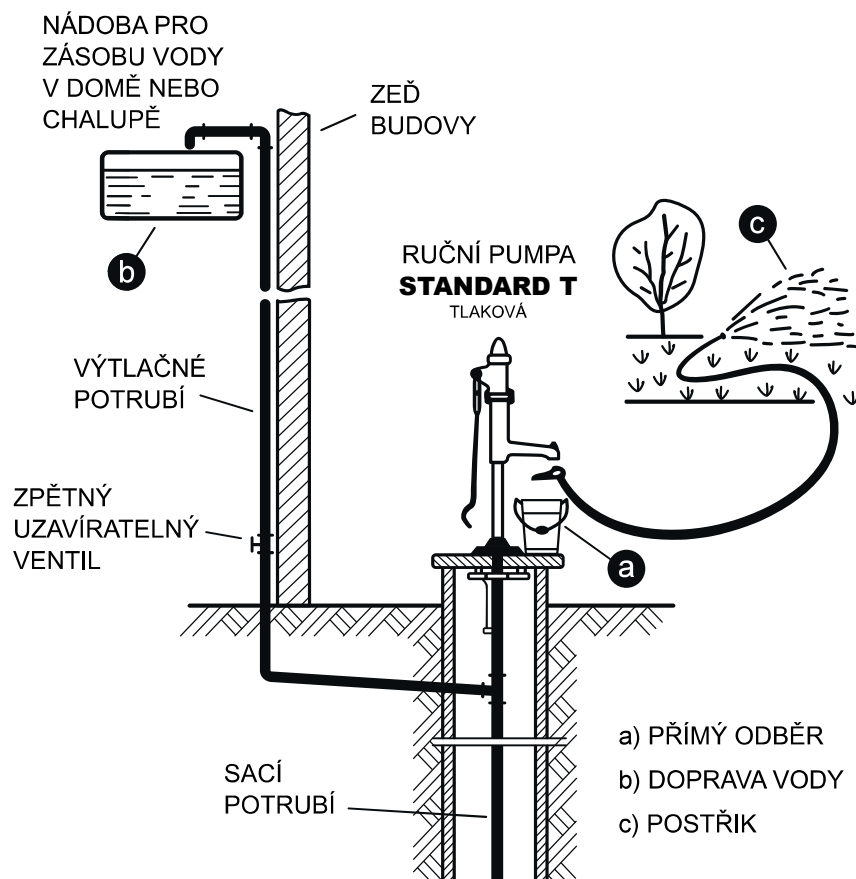
Minimální průměr vrtu studny = průměr použitého válce + minimálně 20 mm.

Tabulka technických informací ruční pumpy STANDARD T

PRACOVNÍ VÁLEC	MĚRNÉ JEDNOTKY	PV 308	PV 306	PV 306
Vnitřní průměr pracovního válce	mm	65	75	90
Vnější průměr pracovního válce	mm	90	145	165
Maximální hloubka studny	m	29	22	15
Zdvih pístu	mm	170	170	170
Počet zdvihů za 1 minutu		40	38	35
Dopravované množství vody	l/min	20	25	37
Sací příruba DN32G	..		5/4"	
Výtlačná příruba DN40G	..		6/4"	
Výtlačná výška nad PV	m		25	
Výška pumpy	mm		1200	
Hmotnost pracovního válce	kg	4,5	6	7,7
Hmotnost pumpy	kg		26	



Barevné provedení:
černá / zelená



SEŘÍZENÍ DO HLOUBKY K RUČNÍM STOJANOVÝM PUMPÁM STANDARD

Tabulka s výpisem potřebných součástí Seřízení do hloubky pro správné fungování ručních pump typu STANDARD

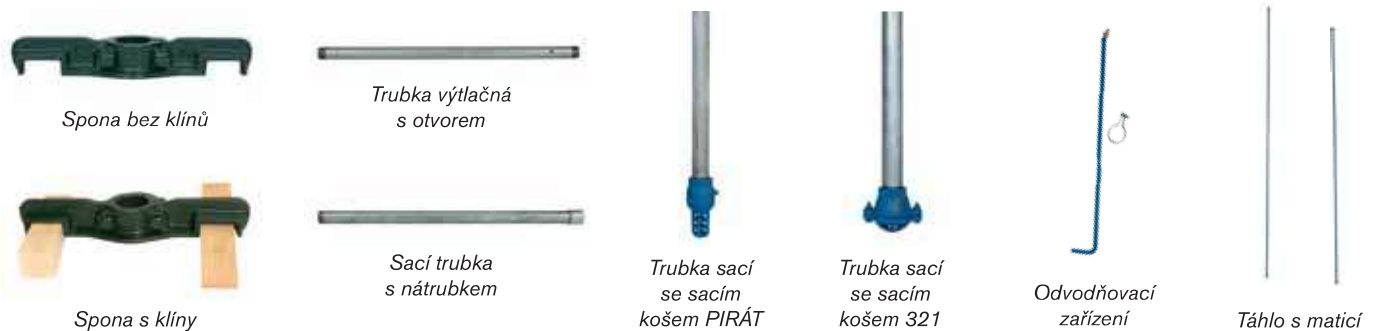
KÓD	NÁZEV	4 m	5 m	6 m	7 m	8 m	9 m	10 m	11 m	12 m	13 m	14 m	15 m	16 m	17 m
	Ruční stojanová pumpa STANDARD T nebo STANDARD II	1	1	1	1	1	1	1	1	1	1	1	1	1	1
6201	Trubka sací 5/4" 2,2 m + SK Pirát	1		1											
6203	Trubka sací 5/4" 3,2 m + SK Pirát		1		1	1	1	1	1	1	1	1	1	1	1
6204	Trubka sací 5/4" 2 m + nátrubek			1	1	1	1	1	1	1	1	1	1	1	1
6205	Trubka výtlačná 1 m s otvorem 6/4"	1	1	1	1										
6206	Trubka výtlačná 2 m s otvorem 6/4"					1		1							
6207	Trubka výtlačná 3 m s otvorem 6/4"						1		1	1	1	1	1	1	1
6217	Pracovní válec 306/90	1	1	1	1	1	1	1	1	1	1	1	1		
6216	Pracovní válec 306/75													1	1
6218	Pracovní válec 308/65														
6208	Trubka výtlačná 1 m + nátrubek 6/4"									1	1				
6209	Trubka výtlačná 2 m + nátrubek 6/4"							1	1	1		1		2	1
6210	Trubka výtlačná 3 m + nátrubek 6/4"										1	1	2	1	2
6211	Táhlo 2,15 m s maticí M12	1	1	1	1		1			1	1		1		
6212	Táhlo 3,15 m s maticí M12					1		1	1			1		1	1
6213	Táhlo 2,00 m s maticí M12						1	1		1			1	1	
6214	Táhlo 3,00 m s maticí M12								1	1	2	2	2	2	3
6221	Odvodňovací zařízení	1	1	1	1	1	1	1	1	1	1	1	1	1	1
3349	Přípeňovací spona s klíny	1	1	1	1	1	1	1	1	1	1	1	1	1	1

KÓD	NÁZEV	18 m	19 m	20 m	21 m	22 m	23 m	24 m	25 m	26 m	27 m	28 m	29 m	30 m
	Ruční stojanová pumpa STANDARD T nebo STANDARD II	1	1	1	1	1	1	1	1	1	1	1	1	1
6201	Trubka sací 5/4" 2,2 m + SK Pirát													
6203	Trubka sací 5/4" 3,2 m + SK Pirát	1	1	1	1	1	1	1	1	1	1	1	1	1
6204	Trubka sací 5/4" 2 m + nátrubek	1	1	1	1	1	1	1	1	1	1	1	1	1
6205	Trubka výtlačná 1 m s otvorem 6/4"													
6206	Trubka výtlačná 2 m s otvorem 6/4"													
6207	Trubka výtlačná 3 m s otvorem 6/4"	1	1	1	1	1	1	1	1	1	1	1	1	1
6217	Pracovní válec 306/90													
6216	Pracovní válec 306/75	1	1	1	1	1								
6218	Pracovní válec 308/65						1	1	1	1	1	1	1	1
6208	Trubka výtlačná 1 m + nátrubek 6/4"	1	1					1	1					
6209	Trubka výtlačná 2 m + nátrubek 6/4"	1		1		2	1	1		1		2	1	1
6210	Trubka výtlačná 3 m + nátrubek 6/4"	2	3	3	4	3	4	4	5	5	6	5	6	6
6211	Táhlo 2,15 m s maticí M12	1	1		1			1	1		1			1
6212	Táhlo 3,15 m s maticí M12			1		1	1			1		1	1	
6213	Táhlo 2,00 m s maticí M12	1			1	1		1			1	1		1
6214	Táhlo 3,00 m s maticí M12	3	4	4	4	4	5	5	6	6	6	6	7	7
6221	Odvodňovací zařízení	1	1	1	1	1	1	1	1	1	1	1	1	1
3349	Přípeňovací spona s klíny	1	1	1	1	1	1	1	1	1	1	1	1	1

Seřízení do hloubky se skládá z připevňovací spony s dřevěnými klíny, pracovního válce, výtlačného potrubí a sacího potrubí se sacím košem. Dále z odvodňovacího zařízení (pro vypuštění vody ze stojanu tělesa, aby v něm nezamrzla voda), které je umístěno na výtlačném potrubí asi 80 cm pod talířem stojanu. Také z vnitřního táhla, které spojuje píst ve válci s vahadlem stojanu, které zprostředkovává přenos pohybu mezi pákou ruční pumpy a pístem v pracovním válci. Pracovní válec s pracovním pístem je samostatně umístěn ve studni nad výtlačným potrubím.

Typ pracovního válce určuje hloubka studny. Výtlačné trubky (nad pracovním válcem) musí být kovové, běhá v nich táhlo a plastové by se poškodily. Sací potrubí (pod pracovním válcem) musí být 100% těsné, veškeré spoje perfektně utěsněné. Sací trubky mohou být i plastové.

PRVKY SEŘÍZENÍ DO HLOUBKY



PRACOVNÍ VÁLCE

Pracovní válce jsou hlavní součástí seřízení do hloubek pro pumpy STANDARD. Použitý typ válce závisí na hloubce studny viz. tabulka Seřízení do hloubky.

Pracovní válec 306

Těleso válce tvoří jeden celek. Mezi tělesem a přírubou je sací klapka. Uvnitř válce je píst s manžetou a ventilem.



306/75



306/90

Pracovní válec 308

Provedení je obdobné jako u typu 306, nemá však přírubu. Spodní část pracovního válce s klapkou je spojena s tělesem závitem.



308/65

Rozměry pracovních válců

	VÝŠKA v mm	VNĚJŠÍ PRŮMĚR	ROZMĚR PŘÍRUBY
Pracovní válec 306/75	395	85	145
Pracovní válec 306/90	395	100	165
Pracovní válec 308/65	375	77	90