

BOLLY® 2 ST

BOJLER POLYWARM® NA VÝROBU TÚV S 2 PEVNÝMI VÝMENNÍKMI



VYUŽITIE

Výroba a akumulácia TÚV

MATERIÁLY

Oceľ povrchovo ošetrená vrstvou Polywarm® (certifikáty ACS - SSICA - DVGW - W270) vhodná aj pre pitnú vodu podľa nariadenia 174 zo 06.04.04

TEPELNÝ VÝMENNÍK

2 pevné tepelné výmenníky s vrstvou Polywarm®

IZOLÁCIA

PEVNÁ: polyuretán s vysokou schopnosťou tepelnej izolácie

MAKKÁ ZMONTOVATEĽNÁ: recyklovateľné vlákna

polyesteru NOFIRE® s vysokou schopnosťou tepelnej izolácie a triedou odolnosti voči požiaru B-s2d0 (EN 13501).

Vrchná vrstva pláštú je z PVC.

KATÓDOVÁ OCHRANA

Horčíková anóda

VYPUSTENIE

Vypustenie sa nachádza v spodnej časti nádoby. Modely > 500 majú predinštalované vypustenie.

TESNENIA

Gumové tesnenia (zodpovedajú nariadeniu č.174 z 2004); odolnosť až 200 °C. Tesnenia boli testované v kombinácii s uhlíkovou oceľou s povrchovou úpravou Polywarm®.

ZÁRUKA

5 rokov (pozri Všeobecné záručné podmienky)

PRÍSLUŠENSTVO

Pre kompletnú ponuku príslušenstva kontaktujte technické oddelenie.



POVRCHOVÁ ÚPRAVA POLYWARM®

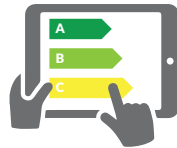
VÝMENNÍK POLYWARM®



MODELÝ DOSTUPNÉ SKLADOM



cordivari.it/erp



On-line energetická konfigurácia pre etiketu ErP



BOLLY® 2 ST WB

Model	PEVNÁ IZOLÁCIA KÓD	Povrch výmenníka		Energetická trieda ErP
		Vrchný [m ²]	Spodný [m ²]	
150	3135162321201	0,4	0,6	B
200	3135162321202	0,5	0,8	B
300	3135162321203	0,7	1,2	B
400	3135162321204	1	1,5	C
500	3135162321205	1	1,8	C
800	3134162331206	1,6	2,7	B
1000	3134162331207	1,8	3,5	B
1500	3134162331208	1,9	3,8	C



BOLLY® 2 ST WC

Model	MAKKÁ/ZMONTOVATEĽNÁ IZOLÁCIA KÓD	Povrch výmenníka		Energetická trieda ErP
		Vrchný [m ²]	Spodný [m ²]	
800	3138162321226	1,6	2,7	C
1000	3138162321227	1,8	3,5	C
1500	3138162321228	1,9	3,8	C

PRÍSLUŠENSTVO

ELEKTRICKÉ ŠPIRÁLY

Mod.	JEDNOFÁZOVÉ		
	1,5 kW	2 kW	3 kW
	5240000000051	5240000000052	5240000000053
	Doba ohrevu od 10 °C do 45 °C [min]		
150	42	76	57
200	72	128	96
300	113	202	152
400	167	299	225
500	184	329	247
800	313	560	420
1000	383	686	514
1500	557	998	749

TROJFÁZOVÉ				
4 kW	5 kW	6 kW	9 kW	12 kW
5240000000047	5240000000048	5240000000049	5240000000050	5240000000031
Doba ohrevu od 10 °C do 45 °C [min]				
//	//	//	//	//
//	//	//	//	//
//	//	//	//	//
//	//	//	//	//
//	//	//	//	//
257	206	171	114	86
374	299	250	166	125

Centrála Easy Control

KÓD	PRE MODELY
5005000310002	WC
5005000310003	WB



Príruba na el. špirály



Titánová anóda



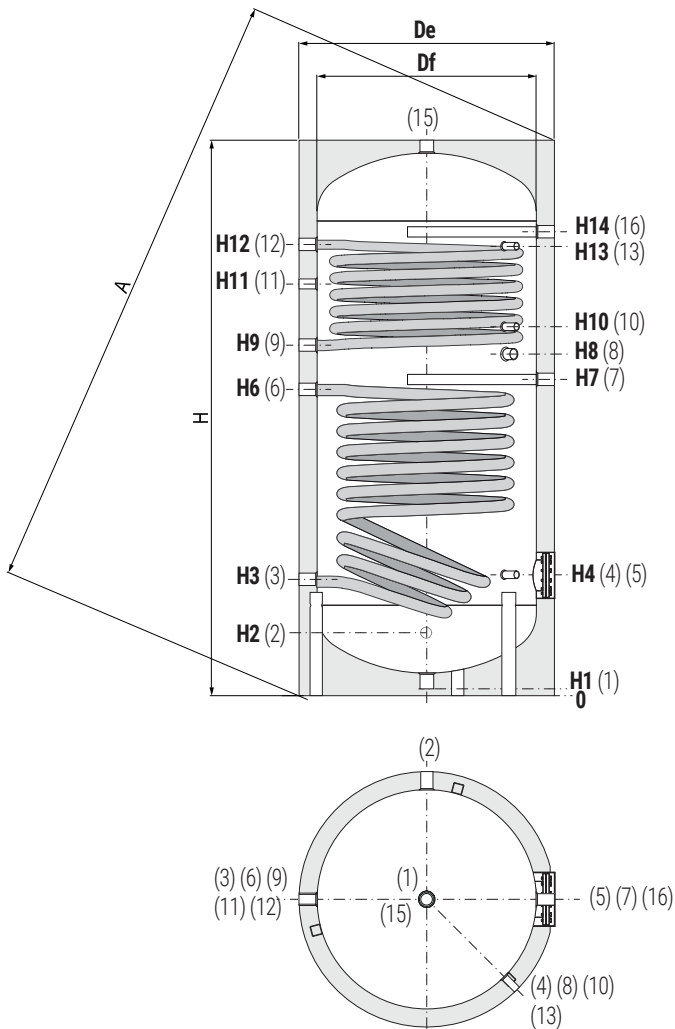
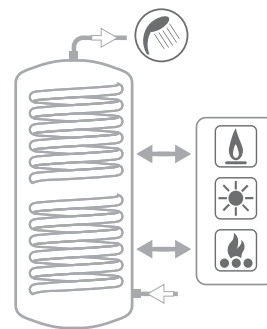
BOLLY® 2 ST

BOJLER POLYWARM® NA VÝROBU TÚV S 2 PEVNÝMI VÝMENNÍKMI

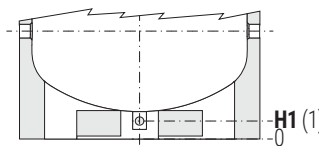
Model	NÁDOBA		VÝMENNÍK	
	Pmax	Tmax	Pmax	Tmax
150 ÷ 800	10 bar	90 °C	12 bar	110 °C
1000 ÷ 1500	8 bar			



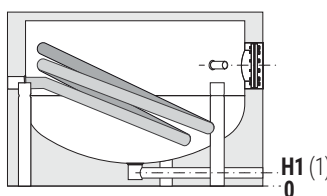
CORDIVARI® Lab
TÜV Rheinland Energie und Umwelt GmbH vyhlasuje, že výrobné postupy a laboratórne testy spoločnosti Cordivari zodpovedajú norme EN 15332 určenej smernicou ErP Ecodesign



- 1 Vypustenie 1"1/4 (3/4" na 800 a 1000.) (1" na 1500)
- 2 Vstup TÚV
- 3 Výstup výmenníka
- 4 Konštrukčný otvor 1/2"
- 5 Prírubový otvor
- 6 Vstup výmenníka
- 7 Otvor pre horčikovú anódu 1"1/4
- 8 Otvor pre elektrickú špirálu
- 9 Výstup vrchného výmenníka
- 10 Konštrukčný otvor 1/2"
- 11 Otvor pre cirkuláciu
- 12 Vstup vrchného výmenníka
- 13 Konštrukčný otvor 1/2"
- 15 Výstup TÚV
- 16 Otvor pre druhú horčikovú anódu 1"1/4 (iba modely > 500)



Modely s objemom 1500l sú dodávané s praktickým podstavcom, ktorý umožňuje jednoduchšiu manipuláciu a vykládku pomocou paletového vozíka.



Model	Objem Hmotnosť		Df (verz. WC)	De (verz. WC)	De (verz. WB)	H	A	H1	H2	H3	H4	H6	H7
	[lt]	[Kg]											
150	148	54	//	//	500	1414	1500	70	210	275	315	759	815
200	189	65	//	//	550	1434	1536	70	220	285	325	811	855
300	291	83	//	//	650	1486	1622	70	246	311	381	832	871
400	422	112	//	//	700	1766	1900	70	261	326	396	988	1033
500	498	134	//	//	750	1786	1937	70	271	346	411	1036	1076
800	789	232	750	950	900	2163	2343	101	493	428	483	1181	1243
1000	1038	272	850	1050	1000	2217	2432	89	524	439	499	1279	1309
1500	1443	351	950	1150	1100	2440	2654	109	450	425	575	1403	1450

Model	H8	H9	H10	H11	H12	H13	H14	5
	[mm]							
150	885	945	1035	1065	1185	1185	//	Øi120/Øe180
200	915	960	1105	1089	1195	1195	//	Øi120/Øe180
300	931	981	1076	1101	1221	1221	//	Øi120/Øe180
400	1091	1143	1286	1286	1486	1486	//	Øi120/Øe180
500	1144	1186	1296	1331	1476	1476	//	Øi120/Øe180
800	1308	1362	1579	1598	1770	1788	1808	Øi170/Øe240
1000	1364	1399	1609	1584	1819	1819	1839	Øi170/Øe240
1500	1515	1550	2045	1825	2065	1735	2065	Øi300/Øe380

Pripojenia					
1	2	3-6-9-12	8	11	15
1"1/4	3/4"	1"1/4	1"1/2	3/4"	1"1/4
1"1/4	3/4"	1"1/4	1"1/2	3/4"	1"1/4
1"1/4	1"	1"1/4	1"1/2	1"	1"1/4
1"1/4	1"	1"1/4	1"1/2	1"	1"1/4
1"1/4	1"	1"1/4	1"1/2	1"	1"1/4
3/4"	1"	1"1/4	2"	1"	1"1/4
3/4"	1"1/4	1"1/4	2"	1"	1"1/2
1"	1"1/2	1"1/4	2"	1"	2"

Produkt navrhnutý a vyrobený v súlade so smernicou P ED 2014/68/EU, Článok 4.3 - ErP Ecodesign Smernica 2009/125/CE

BOLLY®