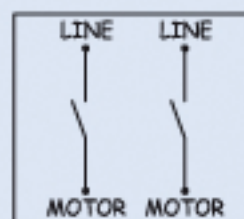
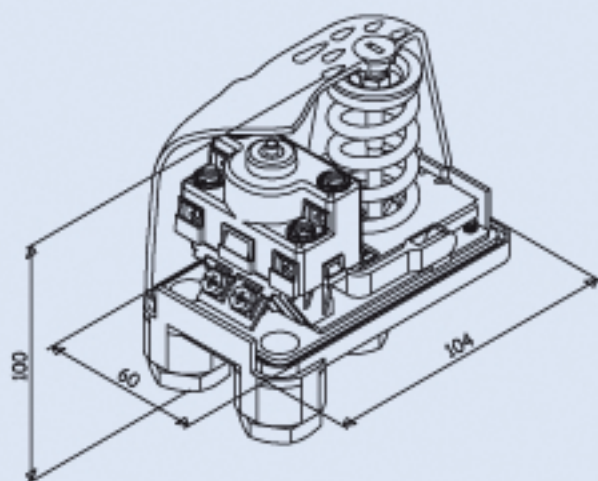


# LP/3

>> NÍZKOTLAKÝ SPÍNAČ  
>> LOW PRESSURE SWITCHES  
>> WYŁĄCZNIKI NISKOCIŚNIENIOWE



**Použití:** - ochrana vodních čerpadel (systém: čerpadlo, tlakový spínač, tlaková nádoba);  
- protipožární zařízení

**Fungování:** spínač přeruší napájení čerpadla (kontakty se rozpojí) v momentě, kdy tlak klesne pod nastavenou minimální hodnotu (tlak vypnutí). Aby došlo k obnovení napájení čerpadla (kontakty se sepnou), je potřeba stisknout tlačítko RESET.

**Konstrukční charakteristika:**

**Svarky:** šrouby M4x8 s příločnou destičkou 8x8mm  
**Elektrické kontakty standardní - dvojitý kontakt NO (standardně rozpojený):** mosazná slitina s povrchovou vrstvou Ag-Ni.

**Membrána:** pryžová NBR s textilní vložkou.

**Přívuba standardně:** připojení se závitem na matici 1/4" Gas. K dispozici různé druhy přípojek – viz. str. 18

**Stupeň krytí:** standard IP44.

**Use:** Water pump protection (system: pump+pressure switch+pressure tank)  
- Fire-fighting system.

**Operation:** The switch stops the pump (contact opening) when the pressure decreases and overcomes the pre-set stop pressure value (stop pressure): to power the pump anew (contact closing) it is necessary to push the reset button.

**Construction characteristics:**

**Terminals:** M4x8 screws with pressure disc.

**Standard electric contacts - NO (normally open) double contact:** brass alloy with Ag-Ni surfacing.

**Membrane:** textile integrated NBR rubber.

**Standard connection:** female 1/4" Gas. Other available connections, see pag. 18.

**Standard protection degree:** IP 44.

**Zastosowanie:** - Zabezpečenie pomp do vody (system pompa, wyłącznik ciśnieniowy, zbiornik ciśnieniowy);

- Urządzenia przeciwpożarowe.

**Działanie:** Wyłącznik odcina zasilanie do pompy (otwarcie styków), w momencie, kiedy ciśnienie spada poniżej ustawianej wartości (ciśnienie stop). Aby ponownie zasilić pompę (zamknięcie styków), należy wcisnąć przycisk restartu.

**Charakterystyki konstrukcyjne:**

Zaciski: śruby M4x8 z płytka dociskową 8x8 mm.

**Styki elektryczne standard – podwójny styk NO (Normalnie otwarty):**

stop mosiądzu z napawany Ag-Ni;

**Membrana:** guma NBR z wkładką z włókna.

**Kolierz standard:** złącze gwintowane nasadkowe 1/4". Rodzaje złącz, pokazano na str. 18

**Poziom zabezpieczenia:** IP44.