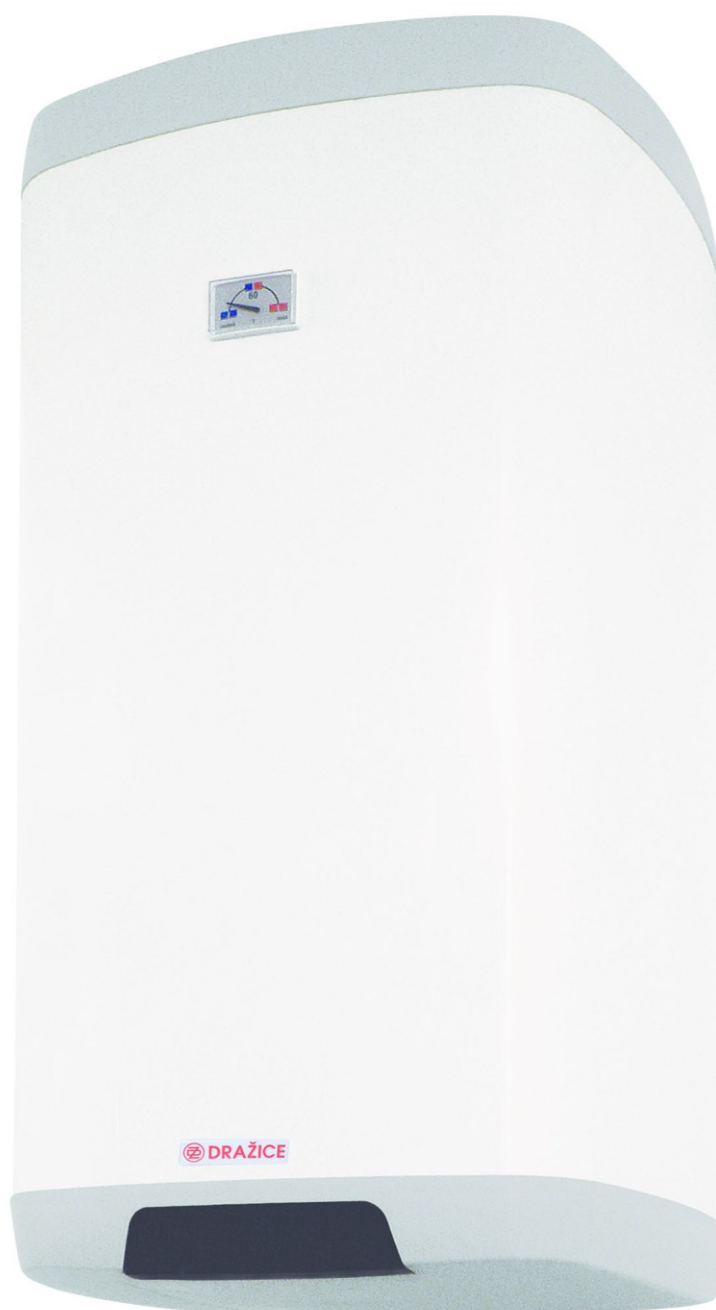


OKHE 80 – 160

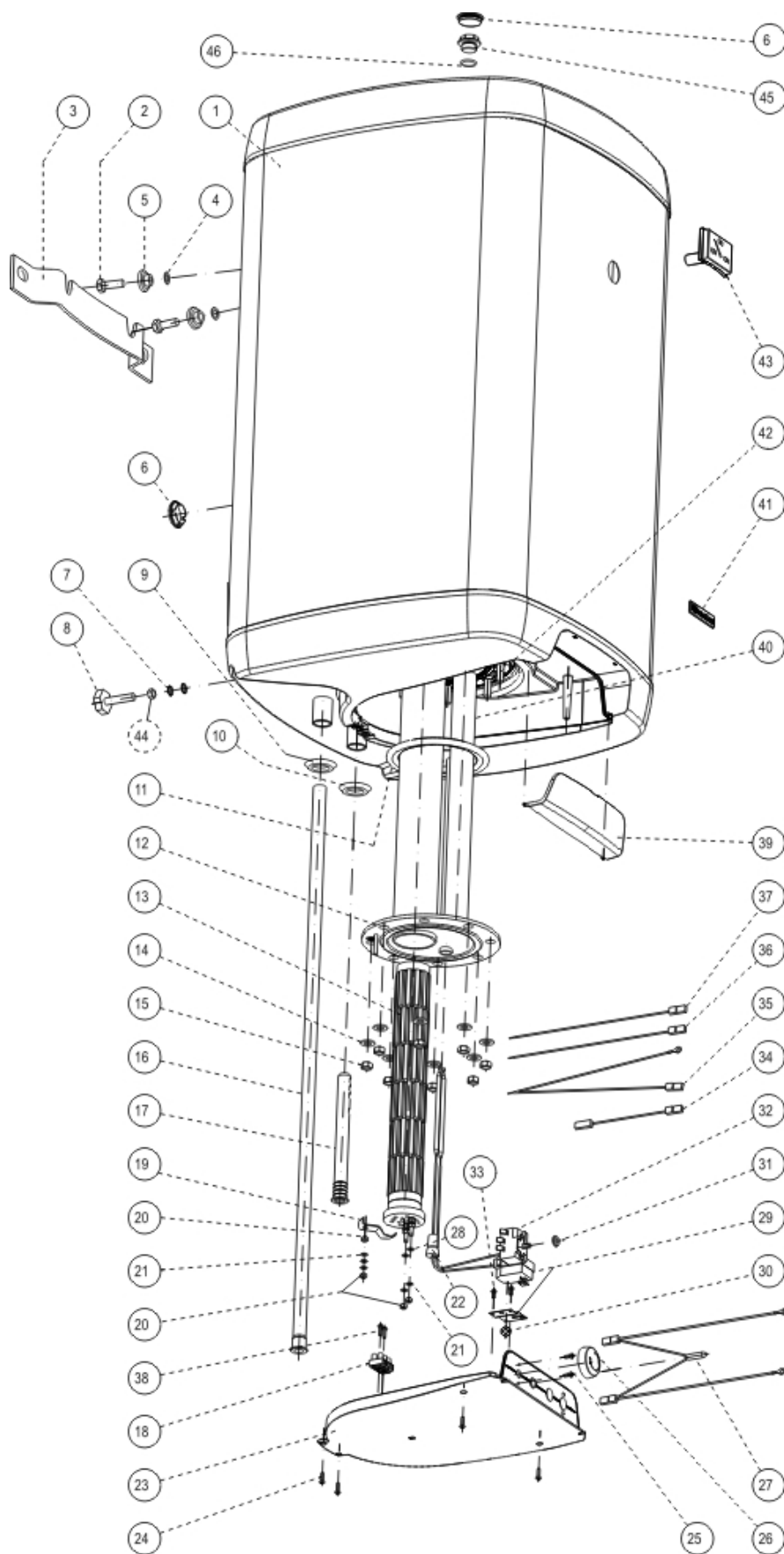
Technický list / Technical Data Sheet / Technisches Merkblatt / Технические данные



OKHE 80 – 160

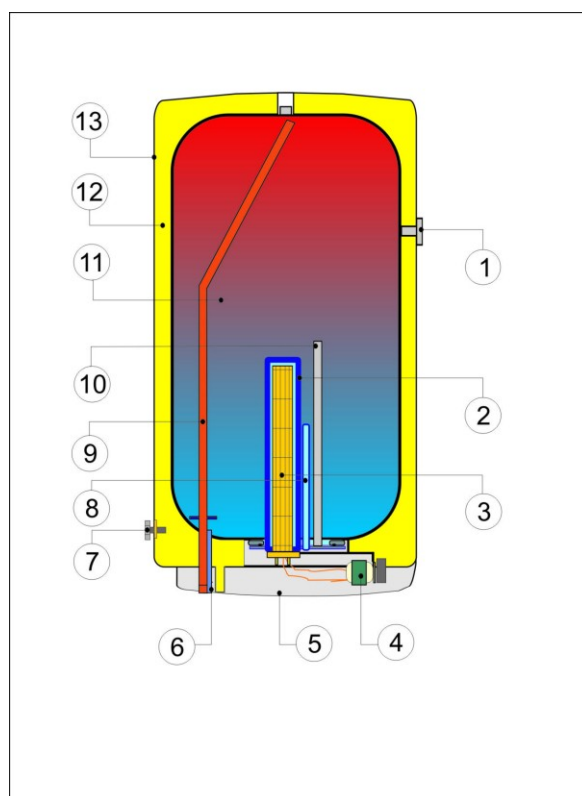
Technický list / Technical Data Sheet / Technisches Merkblatt / Технические данные

ROZPAD – DISINTEGRATION - DIE ZERSETZUNG- ВЗРЫВНАЯ СХЕМА



OKHE 80 – 160
Technický list / Technical Data Sheet / Technisches Merkblatt / Технические данные

POZICE POSITION ПОЗИЦИЯ	KUSY PIECES СТУЧКИ	ČÍSLO DÍLU PART No TEILNUMMER НОМЕР ДЕТАЛИ	NÁZEV DÍLU	PART NAME	TEILBEZEICHNUNG	НАИМЕНОВАНИЕ ДЕТАЛИ
1	1	110510801	Ohříváč vody OKCE 50	Water heater OKCE 50	Warmwasserspeicher OKCE 50	Водонагреватель OKCE 50
		110110801	Ohříváč vody OKCE 80	Water heater OKCE 80	Warmwasserspeicher OKCE 80	Водонагреватель OKCE 80
		110810801	Ohříváč vody OKCE 100	Water heater OKCE 100	Warmwasserspeicher OKCE 100	Водонагреватель OKCE 100
		110310801	Ohříváč vody OKCE 125	Water heater OKCE 125	Warmwasserspeicher OKCE 125	Водонагреватель OKCE 125
2	2		Šroub M12x30	Screw M12x30	Schraube M12x30	Болт M12x30
3	1	102000700	Závěs nízký 450x25 horní bez závitu	Hinge, low 450x25 upper, no thread	Niedere Aufhängung 450x25 obere ohne Gewinde	Подвесной элемент низкий 450x25 верхний без резьбы
4	1		Podložka vějířovitá ø13	Washer, fan type ø 13	Fächerscheibe ø13	Шайба веерообразная Ø 13
5	2		Podložka rovná ø13	Washer, straight ø 13	Gerade Scheibe ø13	Шайба плоская Ø 13
6	1		Krytka plastová vypěnění ø32 bílá	Cap, plastic, foam-filled ø32 white	Kunststoffkappe, Aufschäumen ø32 weiß	Крышка пластиковая запенения Ø32 белая
7	2		Podložka vějířovitá ø8,4	Washer, fan type ø 8.4	Fächerscheibe ø8,4	Шайба веерообразная Ø8,4
8	1		Šroub mosazný M8x16	Screw, brass M8x16	Messingschraube M8x16	Болт латунный M8x16
9	1		Kroužek těsnící 3/4" červený	Ring, packing 3/4" red	Dichtungsring 3/4" rot	Кольцо уплотнительное 3/4" красное
10	1		Kroužek těsnící 3/4" modrý	Ring, packing 3/4" blue	Dichtungsring 3/4" blau	Кольцо уплотнительное 3/4" синее
11	1	6273113	Kroužek těsnící ø140mm s límcem	Ring, packing ø140mm with collar	Dichtungsring ø140mm mit Kragen	Кольцо уплотнительное Ø140мм с отворотом
12	1	2000250	Víko příruby ND 400mm 2 jímky	Flange lid SP 400mm 2 wells	Flanschdeckel ND 400mm 2 Tauchhülsen	Крышка фланца запчасть 400 мм 2 гильзы
13	1	3342000ND	Topné těleso 2000W/0,7 – 48x6čl.	Heating element 2000W/0,7 – 48x6el.	Heizkörper 2000W/0,7 – 48x6Gl.	Нагревательный элемент 2000Вт/0,7 – 48х6эл.
14	8		Podložka rovná ø 10,5	Washer, straight ø 10.5	Gerade Scheibe ø10,5	Шайба плоская Ø 10,5
15	8		Matice šestihranná M10	Nut hexagonal M10	Sechskantmutter M10	Гайка шестигранная M10
16	1	6321900	Trubka plastová PEX-50I ø18x2x525	Tube, plastic PEX-50I ø18x2x525	Kunststoffrohr PEX-50I ø18x2x525	Трубка пластиковая PEX-50I ø18x2x525
		6321901	Trubka plastová PEX-80I ø18x2x715	Tube, plastic PEX-80I ø18x2x715	Kunststoffrohr PEX-80I ø18x2x715	Трубка пластиковая PEX-80I ø18x2x715
		6321902	Trubka plastová PEX-100I ø18x2x845	Tube, plastic PEX-100I ø18x2x845	Kunststoffrohr PEX-100I ø18x2x845	Трубка пластиковая PEX-100I ø18x2x845
		6321903	Trubka plastová PEX-125I ø18x2x1010	Tube, plastic PEX-125I ø18x2x1010	Kunststoffrohr PEX-125I ø18x2x1010	Трубка пластиковая PEX-125I ø18x2x1010
17	1	6321895	Napouštěcí vložka polyamid	Filling insert, polyamide	Einlasseinsatz Polyamid	Впускная вставка полиамидная
18	1		Svorkovnice ELK 2EF2	Terminal board ELK 2EF2	Klemmleiste ELK 2EF2	Клеммник ELK 2EF2
19	1		Úchytka topného tělesa	Heating element fixture	Heizkörperträger	Крепление нагревательного элемента
20	4		Matice šestihranná M5	Nut hexagonal M5	Sechskantmutter M5	Гайка шестигранная M5
21	6		Podložka vějířovitá ø5,3	Washer, fan type ø 5.3	Fächerscheibe ø5,3	Шайба веерообразная Ø5,3
22	1		Zátka kónická pryžová	Plug, conical, rubber	Konischer Gummistopfen	Заглушка коническая резиновая
23	1	6321870	Víko panelu	Panel lid	Paneeldeckel	Крышка панели
24	5		Šroub do plechu 3,9x13	Sheet metal screw 3,9x13	Blechschrabe 3,9x13	Винт для жести 3,9x13
25	1		Šroub pozink. M4x6	Screw, zinc plated M4x6	Verzinkte Schraube M4x6	Винт оцинкованный M4x6
26	2	6321886	Knoflík termostatu	Thermostat knob	Thermostatknopf	Кнопка термостата
27	1	Pos. 50	Signální doutnavka	Signal glow lamp	Signalglimmlampe	Сигнальная лампочка тлеющего разряда
28	1		Podložka rovná ø 5,3	Washer, straight ø 5.3	Gerade Scheibe ø5,3	Шайба плоская Ø 5,3
29	4	6541907	Teplotní pojistka	Thermal fuse	Wärmesicherung	Тепловой предохранитель
30	1		Šroub pozink. M4x6	Screw, zinc plated M4x6	Verzinkte Schraube M4x6	Винт оцинкованный M4x6
31	1		Těsnění hřídelky termostatu	Thermostat shaft seal	Thermostatwellendichtung	Уплотнение валика термостата
32	1	6405616	Termostat EIKA v01	Thermostat EIKA v01	Thermostat EIKA v01	Термостат EIKA v01
33	2		Šroub do plechu 3,9x9,5	Sheet metal screw 3,9x9,5	Blechschrabe 3,9x9,5	Винт для жести 3,9x9,5
34	1	Pos. 50	Vodič černý č.5 L 145	Conductor, black No 5 L 145	Leiter schwarz Nr.5 L 145	Провод черный №5 L 145
35	1		Vodič 2x zelenožlutý L 280, L 330	Conductor 2x, green-yellow L 280, L 330	Leiter 2x grün/gelb L 280, L 330	Провод 2х зелено-желтый L 280, L 330
36	1		Vodič černý č. 23 L 380	Conductor, black No 23 L 380	Leiter schwarz Nr. 23 L 380	Провод черный № 23 L 380
37	1		Vodič modrý č.24 L 380	Conductor, blue No 24 L 380	Leiter blau Nr. 24 L 380	Провод синий №24 L 380
38	2		Šroub do plechu 3,9x16	Sheet metal screw 3,9x16	Blechschrabe 3,9x16	Винт для жести 3,9x16
39	1	6321887	Dvířka panelu	Panel door	Paneeltür	Дверцы панели
40	1	6199202	Anoda φ 33x200/M8 (OKCE 50,80,100 I)	Anode φ 33x200/M8 (OKCE 50,80,100 I)	Anode φ 33x200/M8 (OKCE 50,80,100 I)	Анод Ø 33x200/M8 (OKCE 50,80,100 л)
		6199201	Anoda φ 26x465/M8 (OKCE 125 I)	Anode φ 26x465/M8 (OKCE 125 I)	Anode φ 26x465/M8 (OKCE 125 I)	Анод Ø 26x465/M8 (OKCE 125 л)
41	1		Štítek DZD	DZD plate	Schild DZD	Щиток DZD
42	6		Šroub M10x25 vratový	Bolt M10x25, coach	Torbandschraube M10x25	Болт M10x25 воротный
	2		Šroub M10x30 vratový	Bolt M10x30, coach	Torbandschraube M10x30	Болт M10x30 воротный
43	1	6388304	Termoměr dotykový BT-218 C7	Thermometer, touch BT-218 C7	Berührungsthermometer BT-218 C7	Термометр контактный BT-218 C7
45	1	6309223	Zátka G1/2"	Plug G1/2"	Stopfen G1/2"	Заглушка G1/2"
46	1		Kroužek těsnící	Packing ring	Dichtungsring	Кольцо уплотнительное
	1	3321019ND	Kryt elektro kompletní	Electro guard, complete	Abdeckung der Elektroinstallation kompl.	Кожух электро комплектный
50	1	5341001	Sada vodičů	Set of conductors	Leitungssatz	Комплект проводов

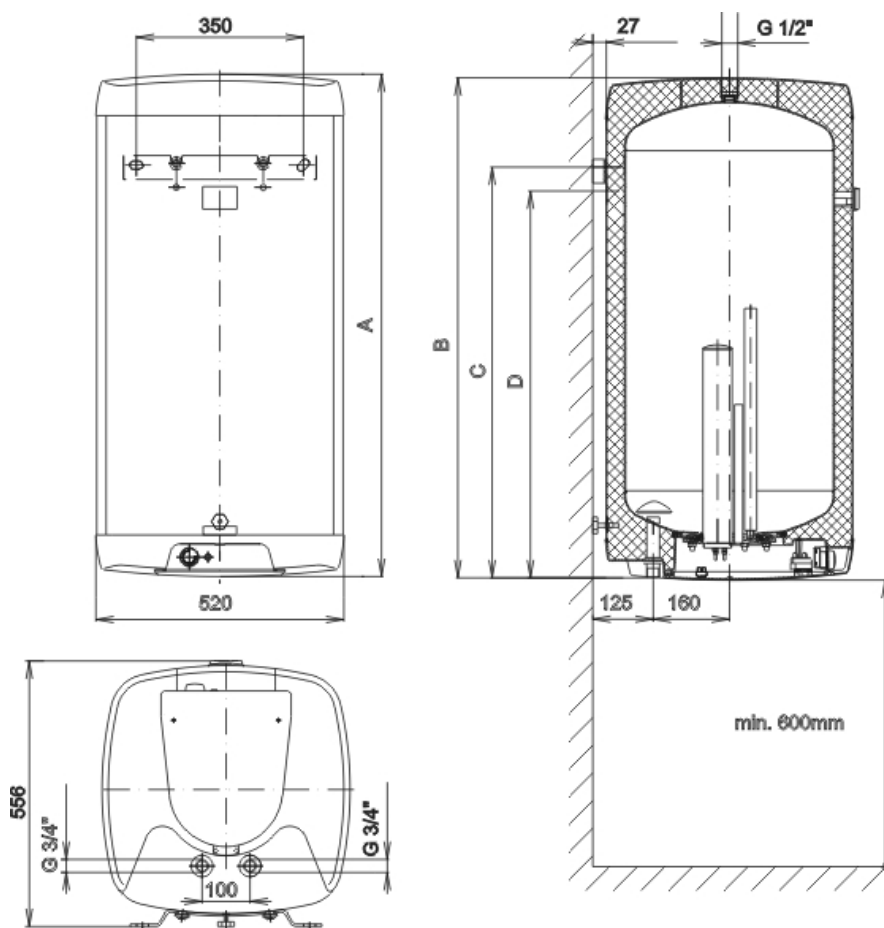
OKHE 80 – 160
Technický list / Technical Data Sheet / Technisches Merkblatt / Технические данные


- 1 Indikátor teploty
- 2 Jímka topného tělesa
- 3 SUCHÉ KERAMICKÉ TOPNÉ TĚLESO
- 4 Provozní termostat s vnějším ovládáním
Bezpečnostní termostat
- 5 Kryt elektroinstalace
- 6 Napouštěcí trubka studené vody
- 7 Stavěcí šroub
- 8 Jímka provozního a bezpečnostního termostatu
- 9 Vypouštěcí trubka teplé vody
- 10 Hořčiková anoda
- 11 Ocelová smaltovací nádoba
- 12 Polyuretanová bezfreonová izolace
- 13 Plášť ohřívače

- 1 Thermometer
- 2 Heating element well
- 3 DRY CERAMIC HEATING ELEMENT
- 4 Operating thermostat with external control
Safety thermostat
- 5 Cover for electrical equipment
- 6 Filling pipe for cold water
- 7 Adjusting screw
- 8 Operating and safety thermostat well
- 9 Discharge pipe for hot water
- 10 Mg anode
- 11 Enameled steel vessel
- 12 Polyurethane freon-free insulation 42 mm
- 13 Water heater casing

- 1 Temperaturanzeiger
- 2 Behälter des Heizkörpers
- 3 TROCKENER KERAMIKHEIZKÖRPER
- 4 Betriebsthermostat mit Außensteuerung
Sicherheitsthermostat
- 5 Schutz der Elektroinstallation
- 6 Einlassrohr für Kaltwasser
- 7 Stellschraube
- 8 Behälter des Betriebs- und Sicherheitsthermostats
- 9 Auslassrohr für Warmwasser
- 10 Mg-anode
- 11 Emaillierter Stahlbehälter
- 12 Freonfreie Polyurethandämmung 42 mm
- 13 Mantel des Warmwasserspeichers

- 1 Индикатор температуры
- 2 Гильза термоэлемента
- 3 СУХОЙ КЕРАМИЧЕСКИЙ ТЕРМОЭЛЕМЕНТ
- 4 Рабочий термостат с наружным блоком управления
Предохранительный термостат
- 5 Крышка электроподсоединения
- 6 Трубка впуска холодной воды
- 7 Регулировочный винт
- 8 Гильза рабочего и предохранительного термостата
- 9 Трубка выпуска тёплой воды
- 10 Магниевый анод
- 11 Стальной эмалированный резервуар
- 12 Полиуретановая изоляция 42 мм без фреона
- 13 Кожух водонагревателя

OKHE 80 – 160
Technický list / Technical Data Sheet / Technisches Merkblatt / Технические данные


Typ	OKHE 80	OKHE 100	OKHE 125	OKHE 160
A	742	887	1052	1237
B*	737	882	1047	1232
C	610	700	850	1050
D	560	650	800	1000

*Vzdálenost od horní hrany ke konci trubek vstupu a výstup vody

Možnost upevnění závěsů ve dvou výškách (v tabulce rozměr C a D).

Distance from the upper heater's edge to the end of the water inlet and outlet tubes.

Possible fixation in two heights (dimension C and D in table).

Entfernung von der Oberkante der Warmwasserspeicher bis zum Ende der Zulauf- und Auslassrohre.

Die Möglichkeit der Begrenzung der zwei Höhen (Tischgröße C und D).

Расстояние от верхнего края нагревателя воды на входе и выходе воды.

Возможность укрепления настенных опор на двух вертикальных уровнях (в таблице размер C и D).

OKHE 80 – 160
Technický list / Technical Data Sheet / Technisches Merkblatt / Технические данные

Typ / Type / Typ / Модель		OKHE 80	OKHE 100	OKHE 125	OKHE 160
Objem / Capacity / Volumen / Объём	l	80	100	125	155
Max. hmotnost ohřívače bez vody / Max weight of the heater without heater / Max. Gewicht des Wassererwärmers ohne Wasser/ Масса водонагревателя без воды	kg	36	42	49	57
Max. provozní tlak / Max operating overpressure in the tank / Max. Betriebsüberdruck im Behälter / Избыточное давление	MPa	0,6			
Elektrické připojení / Electric connection / Elektroanschluss / Электрическое соединение	V	1 PE-N-230 V/50 Hz			
Příkon / Power input / Leistungsaufnahme / Потреб. Мощность	W	2000			
El. krytí / El.protection / El. Deckung / Коэффициент электр.безопасности		IP 45			
Max. teplota TUV / Max temperature of HSW / Max. WBW-Temperatur / Максимум Температура горячей воды	°C	80			
Doporučená teplota TUV / Recommended HSW temperature / Empfohlene WBW-Temperatur / Рекомендуемая температура для горячей воды	°C	60			
Doba ohřevu z 10°C na 60°C elektrickou energií/ Time of el.heating from 10°C to 60°C/ Erwärmungsdauer von 10°C auf 60°C/ Время нагрева эл. эн. от 10 до 60 °C	hod./hour/stunde/ час	2,5	3	3,8	5