

Produktový katalóg 2024



Predajca:

Povrchové čerpadlá pre rozvody vody a zavlažovanie

Samonasávacie čerpadlá na čistú vodu bez mechanických prímiesí, vhodné pre domáce vodárne, zavlažovanie a zvyšovanie tlaku. Ich výhodami sú jednoduchá konštrukcia, energetická úspornosť a nízka hlučnosť. Všetky čerpadlá značiek EBARA, PEDROLLO, SETTE, ALKO majú zabezpečený záručný a pozáručný servis a dostupnosť náhradných dielov. Sacia schopnosť je daná fyzikálnymi zákonmi a v reálnej prevádzke predstavuje výšku 8,5 m, pričom treba počítať so všetkými stratami v sacom potrubí (oblúky, dĺžka potrubia a pod).



Špičkové liatinové samonasávacie čerpadlo. Tichá prevádzka, nízka spotreba, vysoký výkon. Nerezové obežné kolo. Vhodné pre domáce vodárne, na zavlažovanie záhrad, trávnikov a pod.

	Future 1AX	JSWm 2A	Future 2AX	JSWm 3BM	JSW 3AL
max.výtlak (m)	48	58	58	63	64
max. prietok (l/min)	100	70	120	120	160
napätie (V)	230	230	230	230	400
výkon (kW)	0,55	1,1	1,1	1,5	2,2
pripojenie sanie/výtlak	1" - 1"	1" - 1"	1" - 1"	5/4" - 1"	5/4" - 1"
materiál obežného kola	noryl	nerez	noryl	nerez	nerez
obj. kód	63828	49807	65603	48192	47855



Špičkové liatinové samonasávacie čerpadlo. Tichá prevádzka, nízka spotreba, vysoký výkon. Norylové alebo mosadzné obežné kolo. Vhodné pre domáce vodárne, na zavlažovanie záhrad, trávnikov a pod.

	AGA 075 M	AGA 100 M	AGA 200 M	AGA 300 T
max.výtlak (m)	47	50	62	72
max. prietok (l/min)	50	60	100	100
napätie (V)	230	230	230	400
výkon (kW)	0,55	0,75	1,5	2,2
pripojenie sanie/výtlak	1" - 1"	1" - 1"	6/4" - 1"	6/4" - 1"
materiál obežného kola	noryl	noryl	mosadz	mosadz
obj. kód	35146	34767	35126	35142



Nerezové samonasávacie čerpadlo špičkovej kvality. Tichá prevádzka, nízka spotreba, vysoký výkon. Nerezové obežné kolo.

	JCRm 1A	JCRm 2A	JEX 120 M	JEX 150 M
max.výtlak (m)	48	60	50	59
max. prietok (l/min)	60	70	70	75
napätie (V)	230	230	230	230
výkon (kW)	0,55	1,1	0,88	1,1
pripojenie sanie/výtlak	1" - 1"	1" - 1"	5/4" - 1"	5/4" - 1"
materiál obežného kola	nerez	nerez	nerez	nerez
obj. kód	49179	44541	35189	35077



Samonasávacie čerpadlá vhodné na zavlažovanie, alebo malú domácu vodáreň.

	Garden 800	JET 900	JET 3000	JET 3600
max.výtlak (m)	40	58	35	38
max. prietok (l/min)	50	50	50	60
napätie (V)	230	230	230	230
výkon (kW)	0,8	1,1	0,65	0,85
pripojenie sanie/výtlak	1" - 1"	1" - 1"	1" - 1"	1" - 1"
materiál obežného kola	noryl	noryl	noryl	noryl
obj. kód	38786	43438	36420	40898



Periférne čerpadlá jednoduchej konštrukcie, vhodné na zvyšovanie tlaku, zavlažovanie a prečerpávanie vody. Nie sú samonasávacie.

	Star 370	PKm 60	PKm 65	PQ 3000
max.výtlak (m)	36	40	55	180
max. prietok (l/min)	40	40	50	50
napätie (V)	230	230	230	400
výkon (kW)	0,37	0,37	0,5	2,2
pripojenie sanie/výtlak	1" - 1"	1" - 1"	1" - 1"	3/4" - 3/4"
materiál obežného kola	mosadz	mosadz	mosadz	mosadz
obj. kód	39809	43633	44652	45395

Povrchové čerpadlá pre rozvody vody a zavlažovanie

Fontánové čerpadlá



	Compact 300i	VARIO 750	MAX Eco 1500	Multiclear 5000 set
max. výtlak (m)	0,7	1,1	1,9	1,9
max. prietok (l/min)	5	12	25	25
napätie (V)	230	230	230	230
výkon (kW)	0,05	0,09	0,25	0,25
materiál obežného kola	plast	plast	plast	plast
obj. kód	48378	47161	44667	53177

Benzínové čerpadlá

Bazénové čerpadlo



	BMP 14001	BMP 30000	SWIM 450
max. výtlak (m)	36	27	10
max. prietok (l/min)	233	500	150
napätie (V)	benzín	benzín	230
výkon (kW)	1,2	4,1	0,45
pripojenie sanie/výtlak	1" - 1"	1" - 1"	6/4" - 6/4"
materiál obežného kola	mosadz	mosadz	plast
obj. kód	11701	33000	39808



LIVERANI

Potravinárske čerpadlá

	EPH 20	EPH 25	Mini 3/4"	Midex 5/4"
max. výtlak (m)	15	18	32	30
max. prietok (l/min)	19	60	27	96
napätie (V)	230	230	400	230
výkon (kW)	0,3	0,6	0,56	0,75
pripojenie sanie/výtlak	1/2" - 1/2"	3/4" - 3/4"	3/4" - 3/4"	5/4" - 5/4"
materiál obežného kola	mosadz	mosadz	guma	guma
obj. kód	39455	38661	41109	40373



Samonasávacie čerpadlá s gumovým obežným kolom. Použiteľné pre čerpanie vody, hustejších materiálov (med, pasty, emulzie). Obojsmerný chod.

Samonasávacie mosadzné čerpadlá. Použiteľné predovšetkým pre čerpanie vody, vína, olejov, morskej vody, nafty a pod. Obojsmerný chod. Sacia schopnosť 6m.



	CDXM 70/05	CDX 200/20	PLURIJETm 4/130	PLURIJET 6/200
max. výtlak (m)	21	35	65	87
max. prietok (l/min)	90	250	130	200
napätie (V)	230	400	230	400
výkon (kW)	0,37	1,5	1,5	2,2
pripojenie sanie/výtlak	5/4" - 1"	6/4" - 1"	5/4" - 1"	5/4" - 1"
materiál obežného kola	nerez	nerez	nerez	nerez
obj. kód	30764	30751	43692	62589

Redukčné ventily

Upravuje tlak v rozvodoch vody, čím chráni zariadenia pred poškodením. Výrobné nastavenie výstupného tlaku: 3 bar. Možnosť regulácie od 0,5 do 6 bar. Maximálny vstupný tlak 25 bar. Pripojovací závit: 1/2", 3/4", 1", 5/4", 6/4", 2". Možnosť pripojenia manometra indikujúceho výstupný tlak.

Modely MINI v 1/2" a 3/4" prevedení, s výstupným tlakom regulovateľným v rozsahu 1-4 bar. Maximálny vstupný tlak 15 bar.

MALGORANI



Redukčné ventily

HERZ

Redukčné ventily s manometrom a filtrom s hustotou 0,3mm. Rozsah nastavenia: 0,5-6,0 bar

Malý model:
1/2", 3/4", 1", 5/4", 6/4" a 2"

Veľký model:
3/4" a 1"



Domáce vodárne so samonasávacími čerpadlami a nádržou

Domáce vodárne modernej konštrukcie, určené na zásobovanie domácností, záhrad, výrobných prevádzok a pod. V sortimente nájdete rôzne výkonnostné kategórie (prietok, tlak) a objemy nádrží od 24 do 100 litrov. Výber konzultujte s odborným personálom v predajni.

Všetky uvedené vodárne sú certifikované v TSÚ Piešťany, vyrobené v systéme kvality ISO 9001 a vybavené kvalitnými nádržami ZILMET s vymeniteľným vakom vyrobeného z BUTYLÉNU (vyššia kvalita)



rozsah: 1,5 - 3,0 bar	Sette	Sette	Sette	Pedrollo	Pedrollo
	EGG 24V	EGG 24H	EGG 50H	EPR 24H	EPR 50H
max.tlak (bar)			3,0		
max. prietok (l/min)	50	50	50	60	60
napätie (V)			230		
výkon (kW)	0,8	0,8	0,8	0,6	0,6
pripojenie sanie/výtlak			1" - 1"		
materiál obežného kola	noryl	noryl	noryl	nerez	nerez
čerpadlo	Garden 800	Garden 800	Garden 800	JCRm 1A	JCRm 1A
nádrž (litr.)	24	24	50	24	50
obj. kód	61001	30689	42978	30677	30678



rozsah: 2,0 - 3,5 bar	Ebara	Ebara	Ebara	Ebara	Ebara
	EGA 24H	EGA 50H	EGA 60H	EGA 80H	EGA 100H
max.tlak (bar)			3,5		
max. prietok (l/min)			50		
napätie (V)			230		
výkon (kW)			0,55		
pripojenie sanie/výtlak			1" - 1"		
materiál obežného kola			noryl		
čerpadlo			AGA 075M		
nádrž (litr.)	24	50	60	80	100
obj. kód	34203	34401	38929	34969	30687



rozsah: 2,0 - 3,5 bar	Ebara	Ebara	Ebara	Ebara	Ebara
	EX 24H	EX 50H	EX 60H	EX 80H	EX 100H
max.tlak (bar)			3,5		
max. prietok (l/min)			70		
napätie (V)			230		
výkon (kW)			0,88		
pripojenie sanie/výtlak			5/4" - 1"		
materiál obežného kola			nerez		
čerpadlo			JEX 120M		
nádrž (litr.)	24	50	60	80	100
obj. kód	30679	35057	38930	35122	30681



rozsah: 2,0 - 3,5 bar	Sette	Sette	Sette	Sette	Sette
	EGJ 24H	EGJ 50H	EGJ 60H	EGJ 80H	EGJ 100H
max.tlak (bar)			3,5		
max. prietok (l/min)			50		
napätie (V)			230		
výkon (kW)			1,1		
pripojenie sanie/výtlak			1" - 1"		
materiál obežného kola			noryl		
čerpadlo			JET 900		
nádrž (litr.)	24	50	60	80	100
obj. kód	43487	43486	43485	43484	43483

Domáce vodárne so samonasávacími čerpadlami a nádržou

Všetky uvedené vodárne sú certifikované v TSÚ Piešťany, vyrobené v systéme kvality ISO 9001 a vybavené kvalitnými nádržami ZILMET s vymeniteľným vakom vyrobeného z BUTYLÉNU (vyššia kvalita)

Domáce vodárne modernej konštrukcie, určené na zásobovanie domácností, záhrad, výrobných prevádzok a pod. V sortimente nájdete rôzne výkonnostné kategórie (prietok, tlak) a objemy nádrží od 24 do 100 litrov. Výber konzultujte s odborným personálom v predajni.



	rozsah: 3,0 - 4,5 bar				
	Pedrollo EPJ 24H	Pedrollo EPJ 50H	Pedrollo EPJ 60H	Pedrollo EPJ 80H	Pedrollo EPJ 100H
max.tlak (bar)			4,5		
max. prietok (l/min)			70		
napätie (V)			230		
výkon (kW)			1,1		
pripojenie sanie/výtlak			1" - 1"		
materiál obežného kola			nerez		
čerpadlo			JSWm 2A		
nádrž (litr.)	24	50	60	80	100
obj. kód	50507	39021	30690	36916	37188



	rozsah: 3,0 - 4,5 bar				
	Pedrollo EPN 24H	Pedrollo EPN 50H	Pedrollo EPN 60H	Pedrollo EPN 80H	Pedrollo EPN 100H
max.tlak (bar)			4,5		
max. prietok (l/min)			70		
napätie (V)			230		
výkon (kW)			1,1		
pripojenie sanie/výtlak			1" - 1"		
materiál obežného kola			nerez		
čerpadlo			JCRm 2A		
nádrž (litr.)	24	50	60	80	100
obj. kód	57071	46861	37104	35807	36763



	rozsah: 3,0 - 4,5 bar				
	Ebara EXA 24H	Ebara EXA 50H	Ebara EXA 60H	Ebara EXA 80H	Ebara EXA 100H
max.tlak (bar)			4,5		
max. prietok (l/min)			75		
napätie (V)			230		
výkon (kW)			1,1		
pripojenie sanie/výtlak			5/4" - 1"		
materiál obežného kola			nerez		
čerpadlo			JEX 150M		
nádrž (litr.)	24	50	60	80	100
obj. kód	30682	30684	38932	30685	30686



	Pedrollo EPF1 24H	Pedrollo EPF1 60H	Pedrollo EPF 60H	Pedrollo EPF 80H	Pedrollo EPF 100H
	max.tlak (bar)	2,0 - 3,5 bar		3,0 - 4,5 bar	
max. prietok (l/min)	100			120	
napätie (V)	230			230	
výkon (kW)	0,55			1,1	
pripojenie sanie/výtlak	1"-1"			1"-1"	
materiál obežného kola	noryl			noryl	
čerpadlo	Future 1AX		Future 2AX		
nádrž (litr.)	24	60	60	80	100
obj. kód	66692	66696	66693	66694	66695

Domáce vodárne s elektronickými automatmi (bez nádrže)

Samonasávacie čerpadlá vybavené tlakovo-prietokovou elektronickou riadiacou jednotkou EASYPRESS (označované ako EASY1) ponúkajú najmodernejšie systémy pre zásobovanie domov, chat, rozvodov vody a zavlažovanie. Dodávajú sa bez nádrže, ale je možné jednoducho pripojiť aj nádrž s vakom, čo šetrí čerpadlo. Elektronika automatu EASYPRESS sleduje tlak a prietok vody, podľa ktorých zapína a vypína čerpadlo. Zapína ho pri poklese tlaku pod 2,2bar, čo postačuje aj pre poschodový dom, a vypína až pri ukončení prietoku vody, takže nedochádza ku kolísaniu tlaku počas čerpania, ktorý poznáme pri mechanickom tlakovom spínači. Samozrejmosťou je ochrana proti chodu na sucho, ktorá pri poruche nasávania čerpadlo vypne a neskôr sa automaticky opakovane pokúsi obnoviť čerpanie. Ak sa nepodarí vodu nasat', zostane vo vypnutom stave.

Modely EASY 1 majú riadiacu jednotku EASYPRESS, drahšie modely EASY 4 majú ovládanie jednotkou PRESFLO MULTI a lacnejšie modely EASY 5 majú jednoduchšiu riadiacu jednotku EASY SMALL.



	EGG EASY5	EGG EASY1	EPF EASY1	EPR EASY1	EGA EASY1	ECR EASY6	EPJ EASY1	EPN EASY1	EX EASY1
max.výtlak (m)	40	40	58	48	45	40	60	58	50
max. prietok (l/min)	50	50	120	60	50	80	70	70	70
zapínací tlak	2,2 bar	2,2 bar	2,2 bar	2,2 bar	2,2 bar	reaguje na prietok	2,2 bar	2,2 bar	2,2 bar
napätie (V)	230	230	230	230	230	230	230	230	230
výkon (kW)	0,8	0,8	1,1	0,88	0,55	0,45	1,1	1,1	0,88
pripojenie sanie/výtlak	1" - 1"	1" - 1"	1" - 1"	1" - 1"	1" - 1"	1" - 1"	1" - 1"	1" - 1"	5/4" - 1"
materiál obežného kola	noryl	noryl	noryl	nerez	noryl	noryl	nerez	nerez	nerez
čerpadlo	Garden 800	Garden 800	Future 2AX	JCRm 1A	AGA 075M	3CRm 80X	JSWm 2A	JCRm 2A	JEX 120M
riadiaca jednotka	Easy Small	Easypress II	Easypress II	Easypress II	Easypress II	Flux	Easypress II	Easypress II	Easypress II
obj. kód	46741	46712	66706	46745	46711	45291	52679	46714	48387

Plastové šachty

Šachty studňové k vrtu s poklopom

- 44729 priemer/výška: 800/1300mm (bez dna)
- 42533 priemer/výška: 800/1300mm (s dnom)
- 41662 priemer/výška: 1000/1300mm (bez dna)
- 41956 priemer/výška: 1000/1300mm (s dnom)



Šachta vodomerná s poklopom

- 43668 priemer/výška: 1000/1300mm

Prechodové tesniace manžety

- 62815 manžeta Dn40
- 62816 manžeta Dn160

Nádstavce, priemer 600mm

- 62988 výška 250mm
- 45677 výška 500mm
- 64206 výška 750mm
- 63300 výška 1000mm



KUBIK 80-10/U

Univerzálne vretenové čerpadlo s voľným hriadeľom Ø10mm pre pripojenie na vrtačku alebo iné pohony. Qmax= 24 l/min, Hmax= 80 m, sanie 8m, potrebné otáčky 100-3000/min

Závesné zariadenia k čerpadlám

Špeciálny záves pre inštaláciu ponorných čerpadiel do studní. Nenasiakavý materiál, vhodný aj pre styk s pitnou vodou. Dĺžky: 5, 10, 15, 20, 25 až do 100m



Lanká PPV (polypropylén)

Na zaistenie čerpadla v studni, vhodné pre styk s pitnou vodou.

- Ø 6 mm (do 600 kg)
- Ø 8 mm (do 900 kg)
- Ø 10 mm (do 1327 kg)

RIADIACE JEDNOTKY pre povrchové aj ponorné odstredivé čerpadlá

Sú vhodné najmä pre zavlažovacie systémy a domáce vodárne. Nahrádzajú tlakový spínač, majú integrovanú ochranu proti chodu na sucho s automatickým reštartom, vstup a výstup s 1" závitom, spätný ventil. Nemajú možnosť nastavenia vypínacieho tlaku, ten je vždy daný výkonom použitého čerpadla.



EASYPRESS

Tlako-prietoková riadiaca jednotka k čerpadlám. Má epoxidom zaliatu elektroniku (vhodná do vlhkého prostredia), bezúdržbovú membránu chrániacu proti pretlaku a prietok až do 200 litr./min. Dostupné sú varianty s pevným zapínacím tlakom



- 45417 EASYPRESS II (štart 1,5bar)
- 43986 EASYPRESS II (štart 2,2bar)
- 50142 EASYPRESS II (štart 2,2bar) s káblami



PRESFLO MULTI

Funkčne rovnaká riadiaca jednotka ako EASYPRESS, ale s 3 litrovou nádržkou s vymeniteľným vakom a elektronickým nastavením zapínacieho tlaku (1-5bar).



44767 PRESFLO MULTI 230V/16A



PRESFLO VARIO

Funkčne rovnaká riadiaca jednotka ako EASYPRESS, ale s mechanickým nastavením zapínacieho tlaku (0,8-2,4bar).



12253 PRESFLO VARIO 230V (0,8 - 2,4 bar)



EASY SMALL

Lacnejšia verzia riadiacej jednotky, ktorej elektronika nie je zaliata v ochrannej vrstve živice a nemá membránu.



62354 EASY SMALL 230V (2,2bar)



FLUX

Ak odoberané množstvo vody prekročí „spúšťači prietok“ (Qm), zariadenie FLUX na to zareaguje spustením čerpadla a tým zaisťujú dostatočný tlak v sústave. V prípade kvapkania, čiže malého prietoku, nižšieho ako „spúšťači prietok“ (Qm), FLUX čerpadlo nespustí, čím zamedzuje nadbytočnej spotrebe energie. Niekoľko sekúnd po ukončení odberu vody zariadenie FLUX vypne čerpadlo. Podmienkou použitia je voľný nátok kvapaliny do čerpadla.



44179 FLUX 230V/16A



PRESET

Elektronický tlakový spínač, s možnosťou nastavenia tlakov (štart/stop) v rozsahu 0,8 – 9,0 bar (voliteľné). Služi aj ako ochrana proti chodu na sucho, nadprúdová ochrana a ochrana pri častých štartoch čerpadla.



44496 PRESET 230V/16A/ 1-9 bar

OCHRANA ČERPADIEL PROTI CHODU NA SUCHO

Prevádzkovateľ musí čerpadlo chrániť pred poškodením el. prúdom (preťaženie, výkyvy napätia, výpadok fázy a.i.), taktiež proti chodu bez čerpanej kvapaliny (na sucho).

POZOR: ochrana proti chodu na sucho nechráni elektromotor, je potrebný motorový spúšťač.

TO-NI 1000

Teplná ochrana zabraňuje chodu čerpadla bez vody a jeho zadretiu.

Jednoduchá inštalácia: el.prívod čerpadla je pripojený cez zariadenie TO-NI. Do vypúšťacieho otvoru v čerpadle sa naskrutkuje snímač teploty, ktorý pri prehriatí vody v čerpadle nevratne vypína jeho motor. Zariadenie zostane v stave poruchy až do manuálneho reštartu užívateľom. Sonda so závitom: G1/4", G1/8" alebo M10.



- 11658 TO-NI 1000 1/4"
- 42371 TO-NI 1000 1/8" 50mm
- 49377 TO-NI 1000 1/8" 12mm

riadiaca jednotka E1 TRI, E2 TRI

Multifunkčné elektrické ovládacie panely E1 TRI je určený na ochranu a ovládanie čerpadla/čerpadiel s trojfázovým motorom.

Môžu riadiť a chrániť chod čerpadla pomocou niekoľkých vstupov / nastavení:

- Tlakové spínače
- Plávajúce spínače
- Vzdialené kontakty
- Hladinové sondy
- Účinník cosφ pre ochranu proti chodu nasucho

Min./max. pracovný prúd
Min./max. napájacie napätie

- 64779 E1 TRI/18A 400V (1 čerpadlo)
- 62636 E2 TRI/2x 16A 400V (2 čerpadlá)



EZH 12V automatik

Ochrana čerpadla pred chodom na sucho. Sníma výšku hladiny v kopanej alebo vrtanej studni a pri jej poklese bezpečne odpojí napájanie čerpadla. Jednofázové motory do 5A ovláda priamo, pre ostatné je potrebné použiť stykač.



elektrody sada 3ks. (bez kábla)

- 55725 EZH ver.116 IP54 16A
- 33131 EZH ver.208 IP54 8A (pre FM)
- 39159 EZH ver.116 IP20 na DIN lištu 16A
- 31866 EZH ver.208 IP20 na DIN lištu 16A

Skrinka RS

Zariadenie zlučuje ochranu proti chodu na sucho (elektrodovým hladinovým spínačom) a motorovú ochranu. Skrinka má IP40. Súčasťou dodávky sú 3 hladinové elektrody (sondy).

- 40164 RS2 230V 2,5-10A
- 12256 RS2 400V 1,6-2,5A
- 35045 RS2 400V 2,5-4A
- 11255 RS3 400V 4-6,3A



LPR/5

ochrana proti chodu na sucho, 230V výrobné nastavenie rozpinacieho kontaktu: 0,9 bar, možnosť nastavenia: 0,5-1,7bar, IP44, pripojenie: matica G1/4"



LP3/18

ochrana proti chodu na sucho, 230V výrobné nastavenie rozpinacieho kontaktu: 0,9 bar, možnosť nastavenia: 0,5-1,7bar, IP44, pripojenie: matica G1/4"



Plavákový hladinový spínač 1-fázový

dĺžka kábla: 0,5m, 2m, 3m, 5m, 10m alebo 20m

závažie na plavák 32630



Zariadenie k výrobe

PONORNÉ ČERPADLÁ NA ČISTÚ VODU

určené pre rozvody vody, vodárne, zavlažovanie z vŕtaných, kopaných studní a nádrží.

4" odstredivé ponorné celonerezové čerpadlá do úzkych vrtov.

S tepelnou ochranou vinutia elektromotora zabudovanou v kontrolboxe a s mechanickou upchávkou Sic/Sic/Viton.




230 V

	4"Quatro II	4"Quatro II	4"Quatro II	4"Quatro II
	2/0,37	2/0,55	3/0,75	3/1,1
max.výtlak (m)	54	74	90	120
max. prietok (l/min)	75	75	97	97
napätie (V)	230	230	230	230
výkon (kW)	0,37	0,55	0,75	1,1
pripojenie výtlak	5/4"	5/4"	5/4"	5/4"
materiál obežného kola	noryl	noryl	noryl	noryl
dĺžka kábla (m)	20	20	20	20
priemer čerpadla (mm)	98	98	98	98
obj. kód	56097	59831	59829	59832

4" odstredivé ponorné celonerezové čerpadlá do úzkych vrtov.

Motor s mechanickou upchávkou Sic/Sic/Viton.




400 V

	4"Quatro II	4"Quatro II
	3/0,75	3/1,1
max.výtlak (m)	90	120
max. prietok (l/min)	97	97
napätie (V)	400	400
výkon (kW)	0,75	1,1
pripojenie výtlak	5/4"	5/4"
materiál obežného kola	noryl	noryl
dĺžka kábla (m)	20	20
priemer čerpadla (mm)	98	98
obj. kód	59830	59833

3" odstredivé ponorné celonerezové čerpadlá do úzkych vrtov.

S tepelnou ochranou vinutia elektromotora zabudovanou v kontrolboxe a s mechanickou upchávkou Sic/Sic/Viton.




230 V

	3"TRE	3"TRE	3"TRE
	2/0,55	3/0,75	3/1,1
max.výtlak (m)	60	78	98
max. prietok (l/min)	63	83	83
napätie (V)	230	230	230
výkon (kW)	0,55	0,75	1,1
pripojenie výtlak	5/4"	5/4"	5/4"
materiál obežného kola	noryl	noryl	noryl
dĺžka kábla (m)	20	20	20
priemer čerpadla (mm)	75	75	75
obj. kód	59826	59823	59827

3" odstredivé ponorné celonerezové čerpadlá do úzkych vrtov.

Motor s mechanickou upchávkou Sic/Sic/Viton.




400 V

	3"TRE	3"TRE	3"TRE
	3/0,75	3/1,1	3/1,5
max.výtlak (m)	78	98	133
max. prietok (l/min)	83	83	83
napätie (V)	400	400	400
výkon (kW)	0,75	1,1	1,5
pripojenie výtlak	5/4"	5/4"	5/4"
materiál obežného kola	noryl	noryl	noryl
dĺžka kábla (m)	20	20	20
priemer čerpadla (mm)	75	75	75
obj. kód	59824	59828	59825

PONORNÉ ČERPADLÁ NA ČISTÚ VODU

určené pre rozvody vody, vodárne, zavlažovanie z vŕtaných, kopaných studní a nádrží.

3" odstredivé ponorné nerezové čerpadlá

Vhodné pre domácnosť aj závlahy.
Vertikálna aj horizontálna inštalácia.
Max. obsah piesku 150 g/m³

H_{max}= 267 m,
Q_{max}= 90 l/min



* k modelu 3SRm 4/23 na 230V je potrebný CONTROLBOX (57831)

	Pedrollo 3SR 2/41	Pedrollo 3SR 4/16	Pedrollo 3SR 4/23	Pedrollo 3SRm 4/23 *
max.výtlak (m)	162	60	86	86
max. prietok (l/min)	45	90	90	90
napätie (V)	400	400	400	230
výkon (kW)	1,1	0,75	1,1	1,1
pripojenie výtlak	1"	1"	1"	1"
materiál obežného kola	noryl	noryl	noryl	noryl
dĺžka kábla (m)	bez kábla*			
priemer čerpadla (mm)	76	76	76	76
obj. kód	63324	63227	63228	63958

4" odstredivé ponorné nerezové čerpadlá

Vhodné pre domácnosť aj závlahy.
Vertikálna aj horizontálna inštalácia.
Max. obsah piesku 150 g/m³

V ponuke aj ďalšie čerpadlá s parametrami až do:
H_{max}= 405 m,
Q_{max}= 375 l/min



	Pedrollo 4SR 4/12 F	Pedrollo 4SR 4/15 F	Pedrollo 4BLOCKm 4/8	Pedrollo 4BLOCKm 4/13
max.výtlak (m)	92	120	60	92
max. prietok (l/min)	100	100	100	100
napätie (V)	400	400	230	230
výkon (kW)	1,1	1,5	0,75	1,1
pripojenie výtlak	5/4"	5/4"	5/4"	5/4"
materiál obežného kola	noryl	noryl	noryl	noryl
dĺžka kábla (m)	15	bez kábla*	20	20
priemer čerpadla (mm)	97	97	97	97
obj. kód	43773	43659	45914	43934

4BLOCK : monoblokové čerpadlo (všetko v jednom obale)

4SR : samostatný motor + samostatná hydraulika (jednoduchšia oprava)

5" odstredivé ponorné čerpadlá s nízkym nasávaním,

vhodným aj pre čerpanie z nádrží.
Vertikálna aj horizontálna inštalácia.
Prevedenia na 230V aj 400V.
Jednofázové bez/s plavákom.
Max. obsah piesku vo vode 150 g/m³.
Prietok: 80, 120 a 180 l/min.
Výtlak až do 95 m.



	Pedrollo UPm 2/4	Pedrollo UPm 2/5	Pedrollo UPm 4/5	Pedrollo UP 4/6
max.výtlak (m)	63	81	67	80
max. prietok (l/min)	80	80	120	120
napätie (V)	230	230	230	400
výkon (kW)	0,75	1,1	0,75	1,5
pripojenie výtlak	5/4"	5/4"	5/4"	5/4"
materiál obežného kola	noryl	noryl	noryl	noryl
dĺžka kábla (m)	20	20	20	20
priemer čerpadla (mm)	135	135	135	135
obj. kód	47017	48884	55126	43937

Záhradné tlakové odstredivé ponorné čerpadlá

na čistú vodu vhodné pre zavlažovanie z potokov a studní



** Čerpadlo vybavené ochranou proti chodu na sucho a automatickým zapínaním pri poklese tlaku (otvorenie ventilu) pod 1,5 baru. Vypína s cca. 10 sekundovým oneskorením po ukončení odberu vody (uzatvorenie ventilu), resp. pri poklese prietoku pod 3 l/min.

	Pedrollo MultiTech / aut.**	Sette DEEP 2	Al-ko Dive 5600/44-AUT.	Al-ko Dive 6500/34
max.výtlak (m)	42	44	44	34
max. prietok (l/min)	80	100	93	108
napätie (V)	230	230	230	230
výkon (kW)	0,55	1,1	0,8	1,0
pripojenie výtlak	1"	1"	1"	1"
materiál obežného kola	noryl	noryl	noryl	noryl
dĺžka kábla (m)	10	10	10	10
obj. kód	52600	55072	58149	49136

PONORNÉ ČERPADLÁ NA ČISTÚ VODU

určené pre rozvody vody, vodárne, zavlažovanie z vrтанých, kopaných studní a nádrží.

3" a 4" vretenové ponorné čerpadlá na čistú vodu



	Čerpací technika	Čerpací technika	Pumpeg	Noria
	J 80/36	T 60/56	GSK 4-16	ADA COOL 3"
max. výtlak (m)	100	80	80	100
max. prietok (l/min)	36	56	53	54
napätie (V)	230	400	400	400
výkon (kW)	1,0	1,1	1,1	1,1
pripojenie výtlak	1"	1"	1"	5/4"
vreteno	nerez	nerez	nerez	nerez
dĺžka kábla (m)	20	15	25	20
priemer čerpadla (mm)	97	97	97	75
obj. kód	39638	44042	36155	47736

5" vretenové ponorné čerpadlá na čistú vodu



	Pumpeg	Noria	Pumpeg	Sigma
	GSK 6-16	TERCA	GSK 6-16 NEREZ	1" EVGU
max. výtlak (m)	80	100	80	80
max. prietok (l/min)	53	45	53	40
napätie (V)	400	400	400	400
výkon (kW)	1,1	1,1	1,1	1,1
pripojenie výtlak	1"	1"	1"	1"
prevedenie	liatina	nerez	nerez	liatina
dĺžka kábla (m)	20	20	20	20
priemer čerpadla (mm)	135	135	135	135
obj. kód	42135	46550	35820	36802

4" periférálne 2-stupňové ponorné čerpadlá

pre čistú vodu.

Sú menej odolné pri čerpaní vody s pieskom



	Sumoto	Sumoto	Sette	Sette
	ONKM 150	ONKT 150	PER 075	PER 110
max. výtlak (m)	80	80	61	99
max. prietok (l/min)	45	45	58	58
napätie (V)	230	400	230	230
výkon (kW)	1,1	1,1	0,75	1,1
pripojenie výtlak	1"	1"	1"	1"
materiál obežného kola	mosadz	mosadz	mosadz	mosadz
dĺžka kábla (m)	20	20	20	20
priemer čerpadla (mm)	98	98	98	98
obj. kód	39821	35196	56618	56619



Tlakové spínače

so 1/4" prevlečnou maticou, alebo vonkajším 1/4" závitom



jednofázové

0,15-0,30 bar
0,20-0,35 bar
0,30-0,45 bar

trojfázové

0,12-0,23 bar
0,15-0,30 bar
0,20-0,35 bar
0,30-0,45 bar
0,40-0,60 bar
0,50-0,70 bar
0,60-0,80 bar
0,65-0,90 bar

Tlakové spínače TSA

so 1/4" prevlečnou maticou, trojfázové
0,20-0,35 bar
0,27-0,44 bar



motorový istič/spúšťač SM1

prúdový rozsah:
34149 1,6-2,5A
33473 2,5-4,0A
31824 4,0-6,0A
33064 6,0-10A

32520
krabica IP55
38266
vývodky M25x1,5



DRENÁŽNE PONORNÉ ČERPADLÁ

vhodné iba pre mierne znečistenú vodu (bazény, drenáže a odvodňovanie zatopených priestorov)

AKO A PODĽA ČOHO SPRÁVNE VYBRAŤ KALOVÉ ČERPADLO?

Nie každé čerpadlo možno nazývať kalové! Ponorné čerpadlá na znečistenú vodu, sa podľa konštrukcie, výkonu a materiálového prevedenia dajú rozdeliť do dvoch kategórií: **drenážne** (bazénové) čerpadlá a **kalové** čerpadlá.

Lacnejšie drenážne čerpadlá sú jednoduchšej konštrukcie, hriadeľ čerpadla je prevažne utesnený iba guferom (nie mechanickou upchávačkou). Sú určené na čerpanie len mierne znečistenej vody s nečistotami 3-5mm (odčerpávanie zatopených priestorov, bazénov a pod.), čomu zodpovedá aj použitie menej odolných materiálov, prevažne plastov.

Kvalitné kalové čerpadlá majú odolnejšiu konštrukciu, jednoduchú alebo dvojité mechanickú upchávku chránenú v olejovej komore a nerezový hriadeľ. Sú určené na čerpanie silne znečistenej vody s obsahom väčších pevných častíc (žumpy, septiky, husté kaly).

Podcenenie týchto faktov a voľba nevhodného typu, vedie ku rýchlemu opotrebeniu, či poškodeniu výrobku. Nedá sa pritom spoliehať na dvojročnú záruku, ktorá sa v zmysle platných zákonov nevzťahuje na opotrebenie výrobku a nesprávne používanie.

Okrem lacných čerpadiel SETTE, majú všetky tu ponúkané výrobky najkvalitnejšie utesnenie hriadeľov, a to mechanické upchávky v olejovej komore!

Sette



Plastové ponorné čerpadlá s plavákom a mechanickou upchávačkou určené pre čerpanie z bazénov, drenáží a zatopených priestorov. Nevhodné na čerpanie septikových odpadov!

Všetky čerpadlá Sette DRAIN majú rovnakú konštrukciu, iba DRAIN 750 SV má nerezovú plášť.

	Drain 250	Drain 750	Drain 750V	Drain 750SV
max. výtlak (m)	7	9,5	8	8
max. prietok (l/min)	100	220	220	220
napätie (V)	230	230	230	230
výkon (kW)	0,25	0,75	0,75	0,75
pripojenie výtlak	1"	1"	1"	1"
materiál obežného kola	noryl	noryl	noryl	noryl
čerpateľné pevné častice	5 mm	5 mm	35 mm	35 mm
obj. kód	40965	39239	39240	40966



	Top Floor 2	RXm 2	Dm 30	Best Optima MA	50 KBFU-0,45
max. výtlak (m)	9	10	26	7,6	11
max. prietok (l/min)	160	220	275	150	280
napätie (V)	230	230	230	230	230
výkon (kW)	0,37	0,37	1,1	0,25	0,45
pripojenie výtlak	5/4"	5/4"	6/4"	5/4"	2"
materiál obežného kola	noryl	nerez	noryl	noryl	liatina
čerpateľné pevné častice	2 mm	10 mm	10 mm	10 mm	5 mm
obj. kód	43960	43957	43458	39979	60663

Tlakové nádrže s gumovým vakom

reflex



Tlakové zásobníky s vymeniteľným vakom vyrobeným z butylu (odolnejší než bežné gumové vaky), vhodného pre pitnú vodu.

Pracovný tlak do 10 bar. Vertikálne alebo horizontálne prevedenie. Nádrže od 50 litrov majú dvojbodové uchytenie vaku. Objemy od 18 do 1000 litrov.



Nerezové nádrže s gumovým vakom



Tlakové zásobníky ULTRA-INOX-PRO s vymeniteľným vakom. Objemy: 8, 12, 18, 24, 60 a 100 litrov. Vertikálne alebo horizontálne prevedenia.



Pozinkované nádrže na vodu

Tlakové, obojstranne pozinkované zásobníky pre vodu a vzduch, s objemom 80, 100, 150 a 200 litrov. Výrobcom: REFLEX a STEP Trutnov



reflex Doplnňovacie systémy a technológia úpravy vody.

64847

Fillset Compact Twist

Armatúra pre priame prepájanie doplnňovacích zariadení pre sústavy vykurovania a chladickej vody s rozvodmi pitnej vody.



66704

Fillset Impulse

Armatúra k doplnňovaniu z vodovodných sietí pitnej vody



61378

Fillcontrol Plus Compact

automatické doplnňovacie zariadenie pre vykurovacie a chladicacie systémy s membránovými expanznými nádobami (MAG).



63990

Fillcontrol Plus

Monitorovanie funkcie udržiavania tlaku v uzavretých vykurovacích systémoch, chladiacich systémoch a s kontrolovaným doplnňovaním doplnňovacej vody s funkciou prvotného a opakovaného plnenia.



KALOVÉ PONORNÉ ČERPADLÁ

vhodné pre silne znečistenú splaškovú vodu zo žúmp a septikov



	MAGNUM 2500	MAGNUM 3750	Cesspit J14P	Cesspit T14P	Right 100MA
max. výtlak (m)	9	16	13	12,5	10,5
max. prietok (l/min)	135	450	300	300	300
napätie (V)	230	230	230	230	230
výkon (kW)	0,25	0,75	1,15	1,15	0,75
pripojenie výtlak	6/4"	2"	6/4"	6/4"	6/4"
materiál obežného kola	liatina	liatina	liatina + rezač	liatina + rezač	nerez
čerpateľné pevné častice	30 mm	35 mm	20 mm	20 mm	35 mm
obj. kód	45387	36546	30612	12553	30670



	VXm 10/35-N	VXm 15/35-N	BCm 15/50-N
max. výtlak (m)	11	14	15
max. prietok (l/min)	400	500	750
napätie (V)	230	230	230
výkon (kW)	0,75	1,1	1,1
pripojenie výtlak	6/4"	6/4"	2"
materiál obežného kola	nerez	nerez	nerez
čerpateľné pevné častice	35 mm	35 mm	50 mm
obj. kód	43966	43738	47788

KALOVÉ PONORNÉ ČERPADLÁ s rezacími zariadeniami

vhodné pre silne znečistenú splaškovú vodu zo žúmp a septikov



Unikátne nerezové rezacie zariadenie na vstupe čerpadla umožňuje rozsekať a odčerpať textil, papier a iný nežiadúci obsah žumpy či septiku, ktorý iné čerpadlá nezvládnu.



	TRITUS TRm 1,1	TRITUS TRm 1,3	TRITUS TR 2,2	TRITUS TR 3 AP
max. výtlak (m)	23	23,5	31	44,5
max. prietok (l/min)	140	220	280	305
napätie (V)	230	230	400	400
výkon (kW)	1,1	1,3	2,2	3
pripojenie výtlak	5/4"	5/4"	6/4"	6/4"
materiál obežného kola	nerez + rezač	nerez + rezač	nerez + rezač	nerez + rezač
čerpateľné pevné častice	85 mm	85 mm	95 mm	95 mm
obj. kód	46553	60659	60637	64582



	Furiatka 550	Furiatka 1500	Kraken 1800 DF	V550	WQ 1300 Professional	WQ 1500 Professional
max. výtlak (m)	12	18	25	10	12	16,6
max. prietok (l/min)	250	300	350	300	420	700
napätie (V)	230	230	230	230	230	230
výkon (kW)	0,55	1,5	1,8	0,55	1,3	1,5
pripojenie výtlak	2"	2"	2"	2"	2"	2"
materiál obežného kola	liatina + rezač	liatina + rezač	liatina + rezač	liatina + rezač	liatina + rezacie obežné kolo	liatina + rezacie obežné kolo
čerpateľné pevné častice	-	-	-	-	35	50
obj. kód	60633	60634	60632	60635	61060	61061

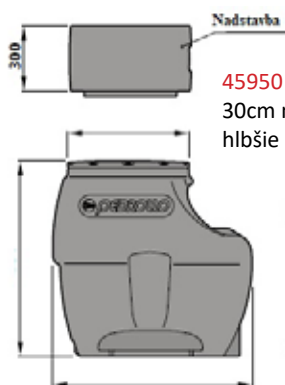
Prečerpávače splaškovej vody



Na prečerpávanie rôznych druhov splaškov do vyššie položenej kanalizácie.

Podľa výkonu a typu použitého čerpadla sú vhodné pre odpad zo sprchy, umývadla, drezu, práčky alebo aj pre odpad z WC. Objemy zberných nádrží: 40, 100, 250 a 550 litrov.

	SAR 40 - TOP 2	SAR 100 - ZXm 1A/40	SAR 100 - TRm 1,1kW	SAR 250 - VXm 15/35	SAR 250 - TRm 1,3kW	SAR 550 - 2x VXm 15/50
max.výtlak (m)	8	11	21,5	15	25	11
max. prietok (l/min)	220	400	140	450	140	650
napätie (V)	230	230	230	230	230	230
výkon (kW)	0,37	0,6	1,1	1,1	1,1	2x 1,1
pripojenie vstup / výstup	40 / 40 mm	110 / 40 mm	110 / 32 mm	110 / 50 mm	110 / 32 mm	110 / 50 mm
materiál obežného kola	noryl	noryl	nerez	nerez	nerez	nerez
čerpatelné pevné častice	10	40	85	50	85	50
obj. kód	43695	43972	43753	44728	61860	44497



45950

30cm nadstavba ku SAR 250 pre hlbšie zapustenie prečerpávača



guľová spätná klapka vhodná na kaly, vertikálna aj horizontálna montáž

- 47636 1"
- 45116 5/4"
- 45117 6/4"
- 45118 2"

wilo



wilo



IBO



Kompaktné modely prečerpávačov, vhodné do interiéru. Na prečerpávanie rôznych druhov splaškov do vyššie položenej kanalizácie.

	HiDrainLift 3-35	HiSewLift 3-35	SANIBO 5
použiteľné pre WC	nie	áno	áno
max.výtlak (m)	7	8	9,5
max. prietok (l/min)	90	85	150
napätie (V)	230	230	230
výkon (kW)	0,4	0,4	0,6
rozmery (mm)	500x300x265	500x300x265	440x290x240
obj. kód	30881	30880	62252

Prečerpávače kondenzátu

Použiteľné na kondenzát z kotla, klimatizácie a pod.

	IBO CONIBO	WILO PLAVIS 013-C	Grundfos Conlift 1	Sanibroy SANICONDENS PRO
hlučnosť		40 dBA		< 45 dBA
max.výtlak (m)	4,5	4,5	5,5	4,5
napätie (V)	230	230	230	230
príkon (W)	80	20	75	60
obj. kód	62251	50600	39559	42993

IBO



wilo



GRUNDFOS



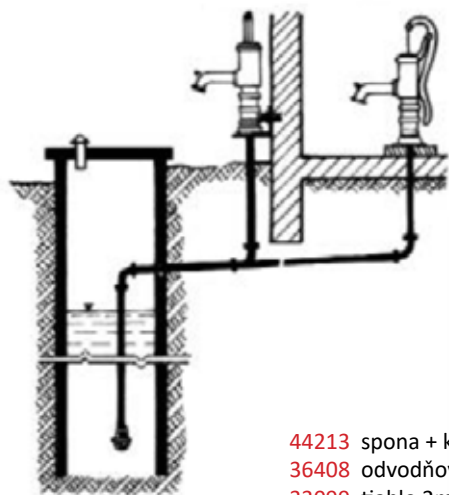
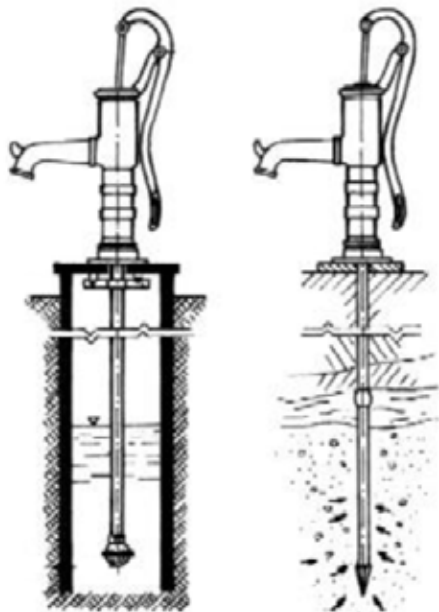
Sanibroy SFA





Ručné pumpy KOVOPLAST a príslušenstvo

ORIGINÁL ČESKÝ VÝROBOK
(dostupnosť náhradných dielov)



Sacie koše
so spätnou klapkou

Liatinové

KULI (1", 5/4" 6/4", 2", 2+1/2", 3")
PIRÁT (1", 5/4" 6/4", 2", 2+1/2", 3")
art. 321 (3/4", 1", 5/4" 6/4", 2")

Celomosadzné

art.2720 (3/4", 1", 5/4" 6/4", 2")

Mosadzné so sítkom

art.2705 (1/2", 3/4", 1", 5/4" 6/4", 2")

Plastové (1", 5/4" 6/4")



	NP 75	NP 90	LILA 75	membránová	NP75 nostalgická
max. prietok (l/min)	28	40	38	0,65 l / zdvih	28
počet zdvihov / min.	40	40	40	40	40
max. sanie	7m	7m	7m	4m	7m
pripojenie sanie	5/4"	6/4"	5/4"	6/4"	5/4"
max. výtlačná výška	0m	0m	10m	15m	0m
obj. kód	35028	35147	31437	31468	33970



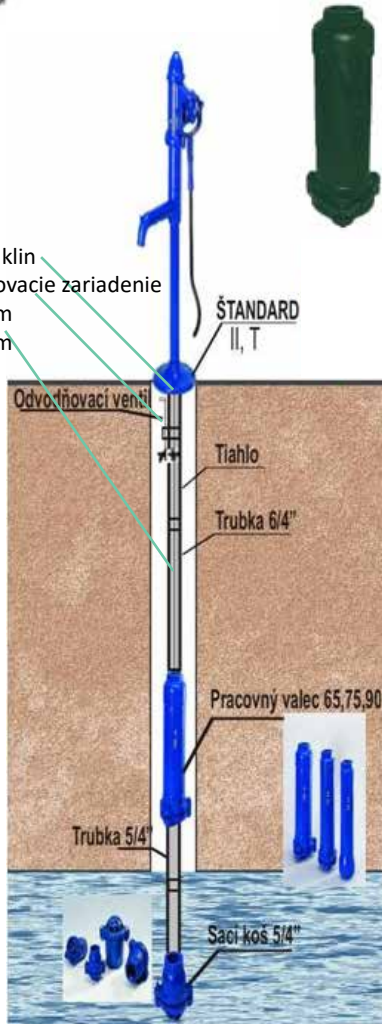
narážací hrot	5/4"	6/4"
obj. kód	34984	34554



pumpa	Standart II	Standart T
	voľný výtok	tlaková
obj. kód	34389	34173

pracovný valec	PV 65	PV 75	PV 90
max. prietok (l/min)	20	25	37
počet zdvihov / min.	40	38	35
max. sanie	7m	7m	7m
pripojenie sanie-výtlačak	5/4"-6/4"	5/4"-6/4"	5/4"-6/4"
max. výtlačná výška	30m	22m	15m
obj. kód	31451	33178	34309

44213 spona + klin
36408 odvodňovacie zariadenie
33099 tiahlo 2m
33212 tiahlo 3m



Impulzné postrekovače

kovové sektorové (s nastaviteľným uhlom záberu)
s vymeiteľnými tryskami (rôzny dostrek a prietok)

11722 PIPER 1" (1 tryska, dostrek 19m)
39024 JENNY 1" (1 tryska, dostrek 21m)
11720 CRIS 5/4" (2 trysky, dostrek 28m)



11721 podstavec trojnožka 1"
46081 podstavec trojnožka 5/4"



pozri aj str.27

