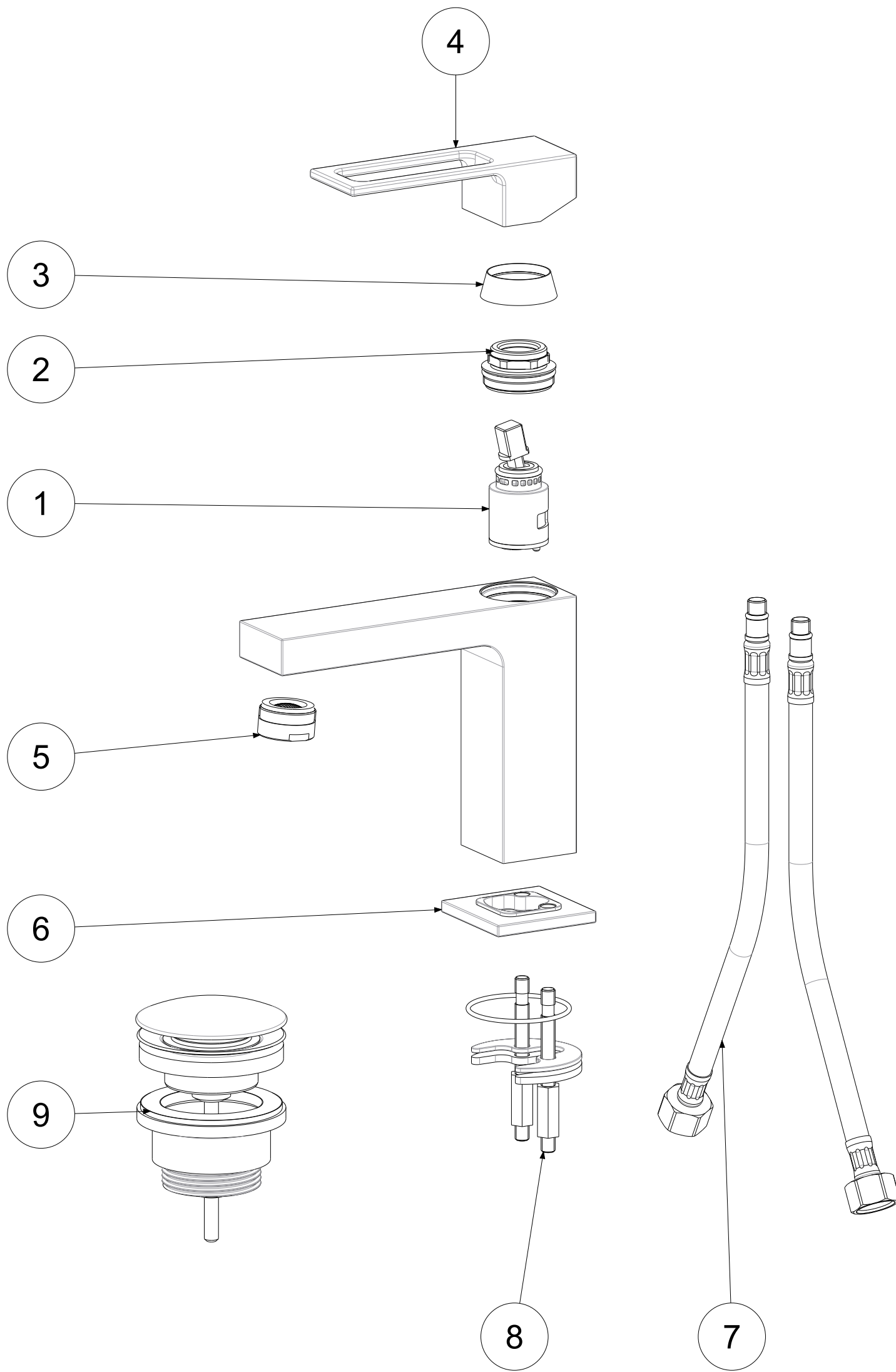


P Item	CODICE Code	DESCRIZIONE Designation
1	ZA91140	Cartuccia completa Ø25mm
2	ZGHI011	Ghiera fermacartuccia M30x1
3	ZCAP062..	Cappuccio sottoleva in metallo
4	ZLEV150..	Leva completa EFFE
5	ZAER078..	Aeratore Ø24x1M
6	ZBAS095..	Basetta ottone
7	ZFLX102....	Set 2 flex inox SOFT PEX F3/8 cm.45
8	ZFIS139	Set fissaggio
9	ZSCA050..	Scarico Clic-Clac 1"1/4G completo



	APPROVATO: Approved:		A3	SCALA Scale	1:2	MATERIALE Material	VARI
	DISEGNATO: Design:	Giampani	15/04/2021	UNITA' Unit	mm	SERIE Range	EFFE
	DESCRIZIONE - Description:						
	Miscelatore lavabo T/C con scarico Clic-Clac 1"1/4 Wash basin mixer with 1" 1/4G Clic-Clac press top waste						
FOGLIO - Sheet:		Ricambi		CODICE - Part Number:		EF071KCR	