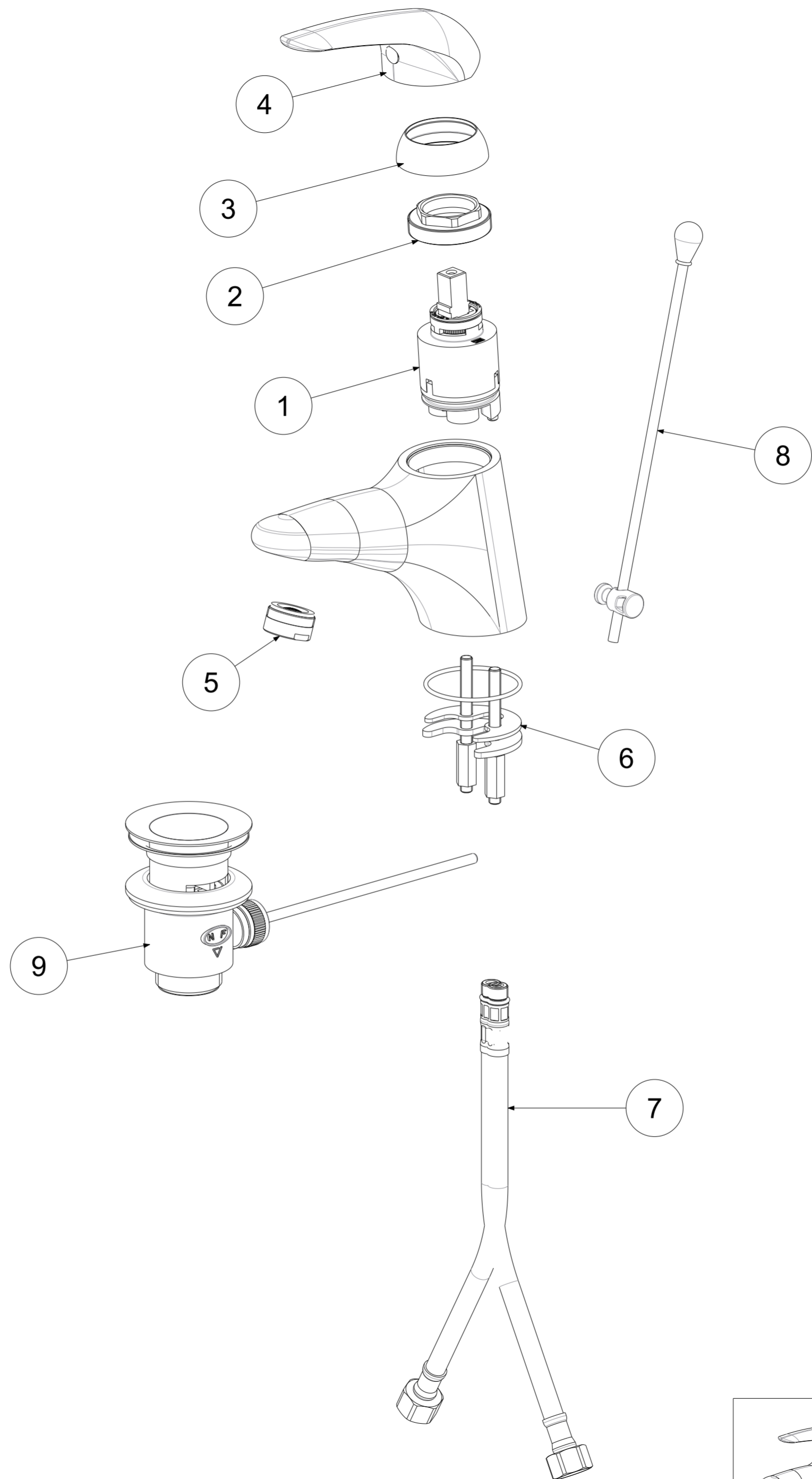


P Item	CODICE Code	DESCRIZIONE Designation
1	ZA91100R	Cartuccia Ø40 con distributore
2	ZGHI001	Ghiera ferma cartuccia
3	ZCAP009..	Cappuccio sottoleva
4	ZLEV044..	Leva DUEMILA
5	ZAER002..	Aeratore 24x1
6	ZFIS036	Set fissaggio
7	ZFLX001..	Set flex inox 3/8" cm.35 c/guar.
8	ZAST002..	Asta Ø4 mm con snodino
9	ZSCA001..	Standard pop-up wast 1"G



	APPROVATO: Approved:		A2	SCALA Scale	1:2	MATERIALE Material	VARI	
	DISEGNATO: Design:	Giampani	23/04/2021		UNITA' Unit	mm	SERIE Range	DUEMILA
		DESCRIZIONE - Description:						
		Miscelatore lavabo S/A 1" Wash basin mix + 1"						
FOGLIO - Sheet:		Ricambi	CODICE - Part Number:		DU070CR			