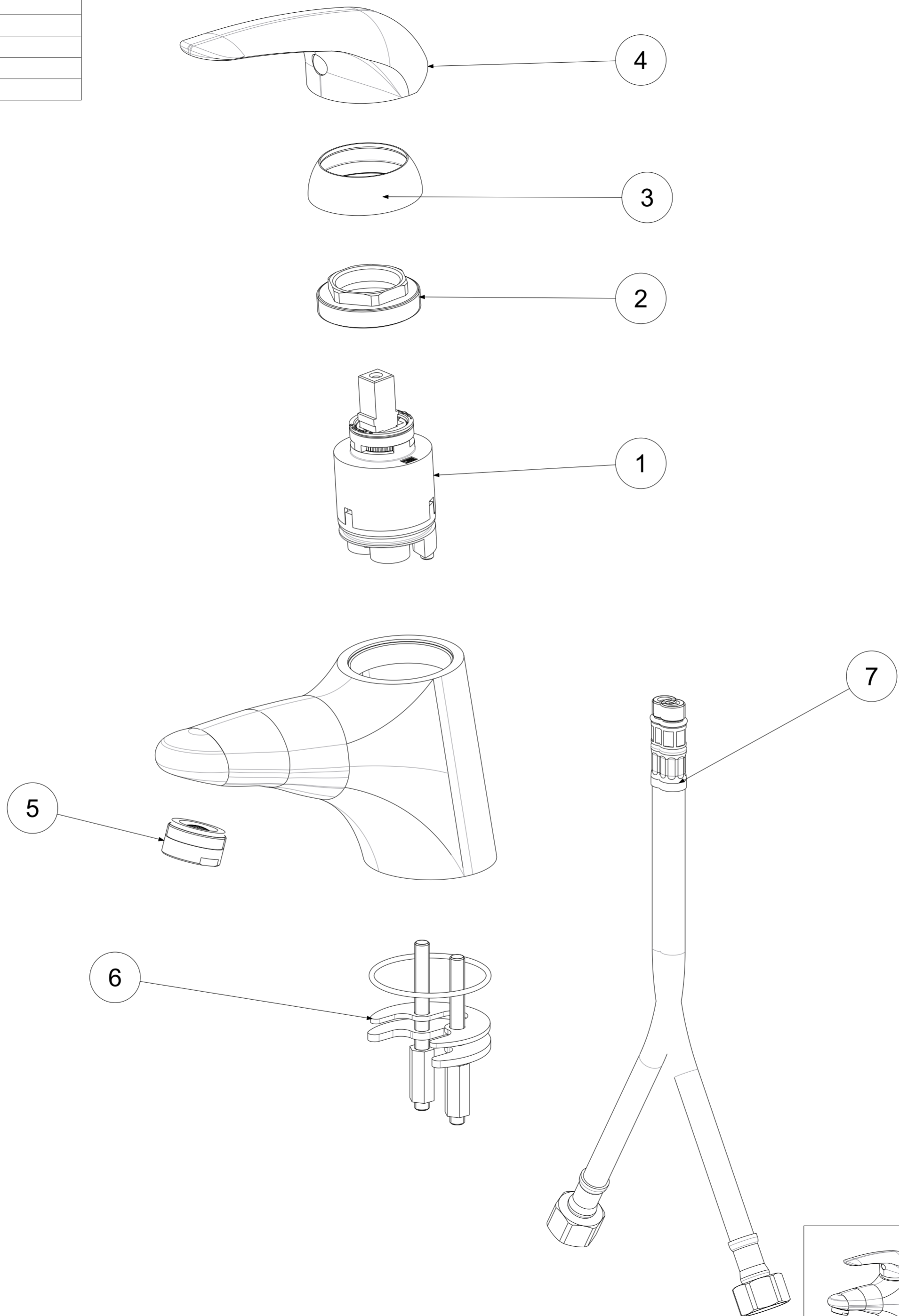


P Item	CODICE Code	DESCRIZIONE Designation
1	ZA91100R	Cartuccia Ø40 con distributore
2	ZGHI001	Ghiera ferma cartuccia
3	ZCAP009..	Cappuccio sottoleva
4	ZLEV044..	Leva DUEMILA
5	ZAER002..	Aeratore 24x1
6	ZFIS036	Set fissaggio
7	ZFLX001..	Set flex inox 3/8" cm.35 c/guar.



	APPROVATO: Approved:		<b>A2</b>	SCALA Scale	1:1,429	MATERIALE Material	VARI
	DISEGNATO: Design:	Giampani	23/04/2021		UNITA' Unit	mm	SERIE Range
		DESCRIZIONE - Description: Miscelatore lavabo T/C Wash basin mixer chain holder					
		FOGLIO - Sheet:	Ricambi	CODICE - Part Number:	<b>DU071CR</b>		

La Rubinetteria PAFFONI si riserva a termini di legge la proprietà del presentedesegno con divieto di riprodurlo o comunicarlo a terzi senza autorizzazione. - Rubinetteria Paffoni reserves the ownership of this drawing by law with the prohibition of reproducing it or communicating it to third parties without authorization