

REDUKČNÝ VENTIL

EUROBRASS 142



ART. 142

EUROBRASS 142

- Redukčný ventil z mosadze;
- PN 25;
- Regulačný rozsah na výstupe systému 0,5 - 6 barov;
- Fungovanie pomocou piestu;
- Systém kompenzácie tlaku;
- Maximálna prevádzková teplota 80° C;
- Závitové spoje M.M.;
- Rozmery k dispozícii: od 1/2 " do 2".



ART. 142.N

POLE POUŽITIA:

Redukčné ventily série EUROBRASS 142 sa používajú na redukciu a kontrolu tlaku v systémoch, ktoré majú nasledujúcu charakteristiku:

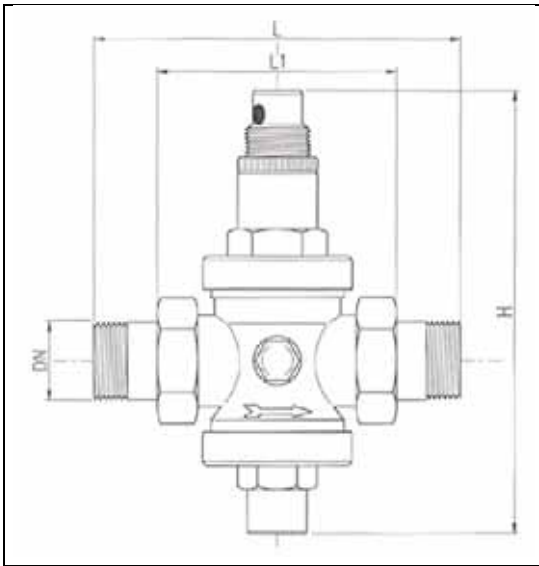
Maximálny tlak na vstupe:	25 barov
Regulačný rozsah na výstupe systému:	0,5 - 6 barov
Maximálna prevádzková teplota:	80° C
Prevedenie závitových spojov:	ISO 228/1
Výrobky sú v súlade s normou:	DIN EN 1567
Vhodné médiá:	Voda, stlačený vzduch.

POUŽITÝ MATERIÁL:

Teleso:	zliatina mosadze CW617N UNI EN 12165 - CB753S EN 1984
Vnútorne súčiastky:	zliatina mosadze CW614N UNI EN 12164
Sedlo:	nerozová oceľ AISI 303
Hriadel:	zliatina mosadze CW614N UNI EN 12164 nerozová oceľ AISI 303¹
O-krúžky:	NBR 70 sh
Ploché tesnenie:	Fasit Italy
Plastové súčiastky:	Ultramid® A3K (BASF)

¹ rozmery od 1 1/4 do 2"

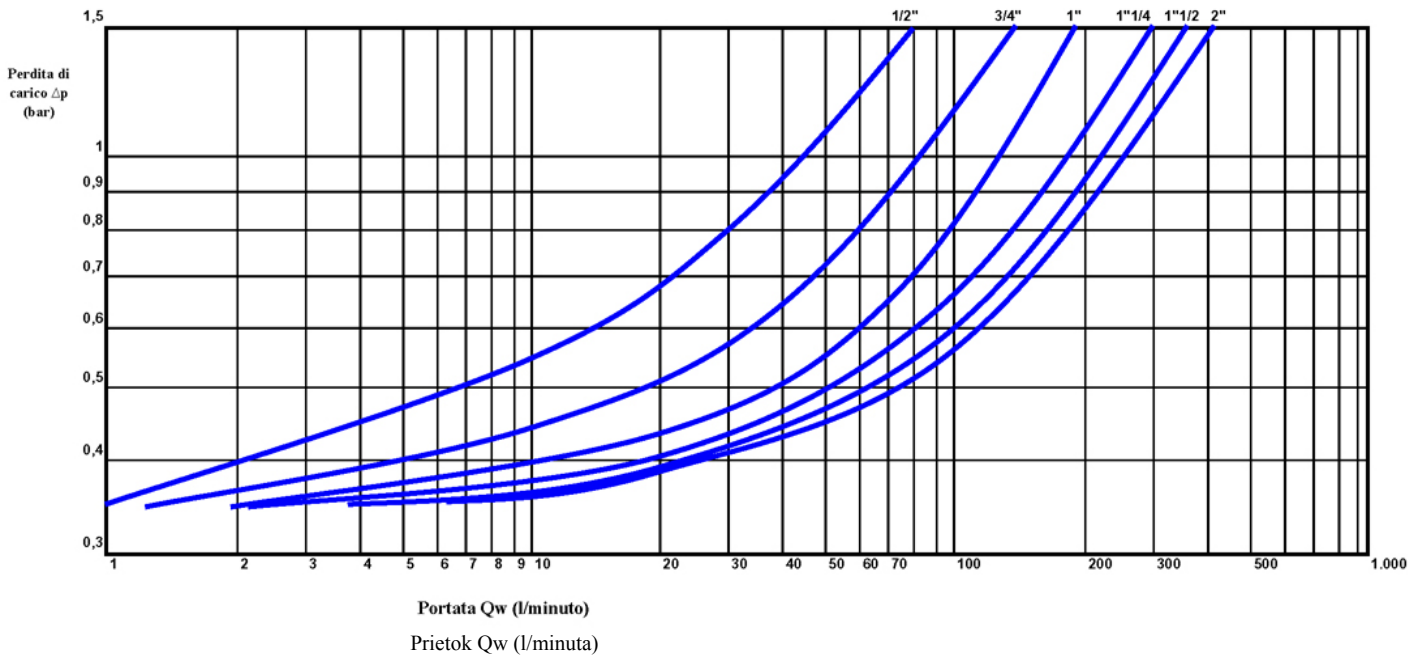
ZÁKLADNÉ ROZMERY REDUKČNÝCH VENTILOV EUROBRASS 142



ARTIKEL	DN	H	L	L1
142.12	1/2"	120	112	75
142.34	3/4"	120	134	88
142.33	1"	160	140	93
142.114	1" 1/4	220	185	131
142.112	1" 1/2	220	190	131
142.58	2"	250	260	140

GRAF PRIETOKU A ODPOROVÝCH STRÁT:

Odporové
straty Δp
(bar)



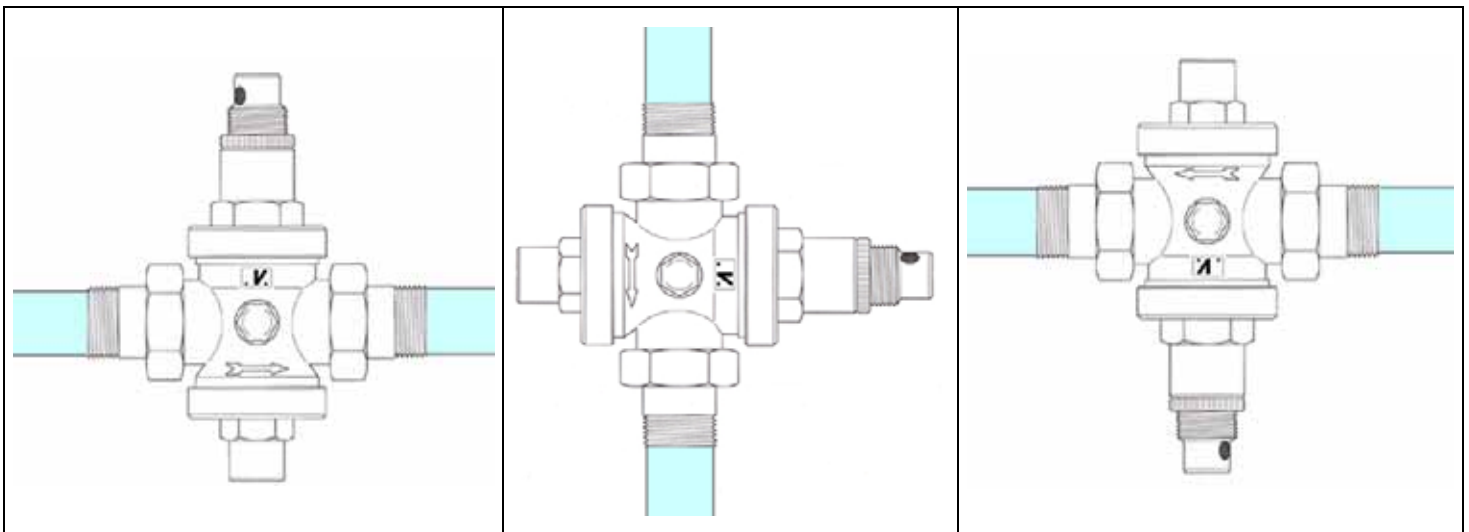
IDEÁLNY PRIETOK REDUKČNÝCH VENTILOV EUROBRASS 142

Pre lepší výber redukčného ventilu, ktorý sa bude inštalovať do systému, odporúčame riadiť sa údajmi uvedenými v nasledujúcej tabuľke. Ide o ideálny rozsah prietoku, ktorý zaručí bezproblémovú a tichú prevádzku a nízke odporové straty redukčných ventilov EUROBRASS 142.

MODEL	ROZMER	IDEÁLNY PRIETOK L/min	IDEÁLNY PRIETOK m ³ /h
EUROBRASS 142	1/2"	20 - 50	1,2 - 3
EUROBRASS 142	3/4"	50 - 75	3 - 4,5
EUROBRASS 142	1"	75 - 95	4,5 - 6
EUROBRASS 142	1" 1/4	95 - 130	6 - 8
EUROBRASS 142	1" 1/2	110 - 140	7 - 8,5
EUROBRASS 142	2"	120 - 160	7,5 - 10

INŠTALÁCIA REDUKČNÉHO VENTILU

Gravitácia nemá na prevádzku redukčných ventilov série EUROBRASS 142 žiadny vplyv a preto môžu byť v systéme inštalované do akejkoľvek polohy:

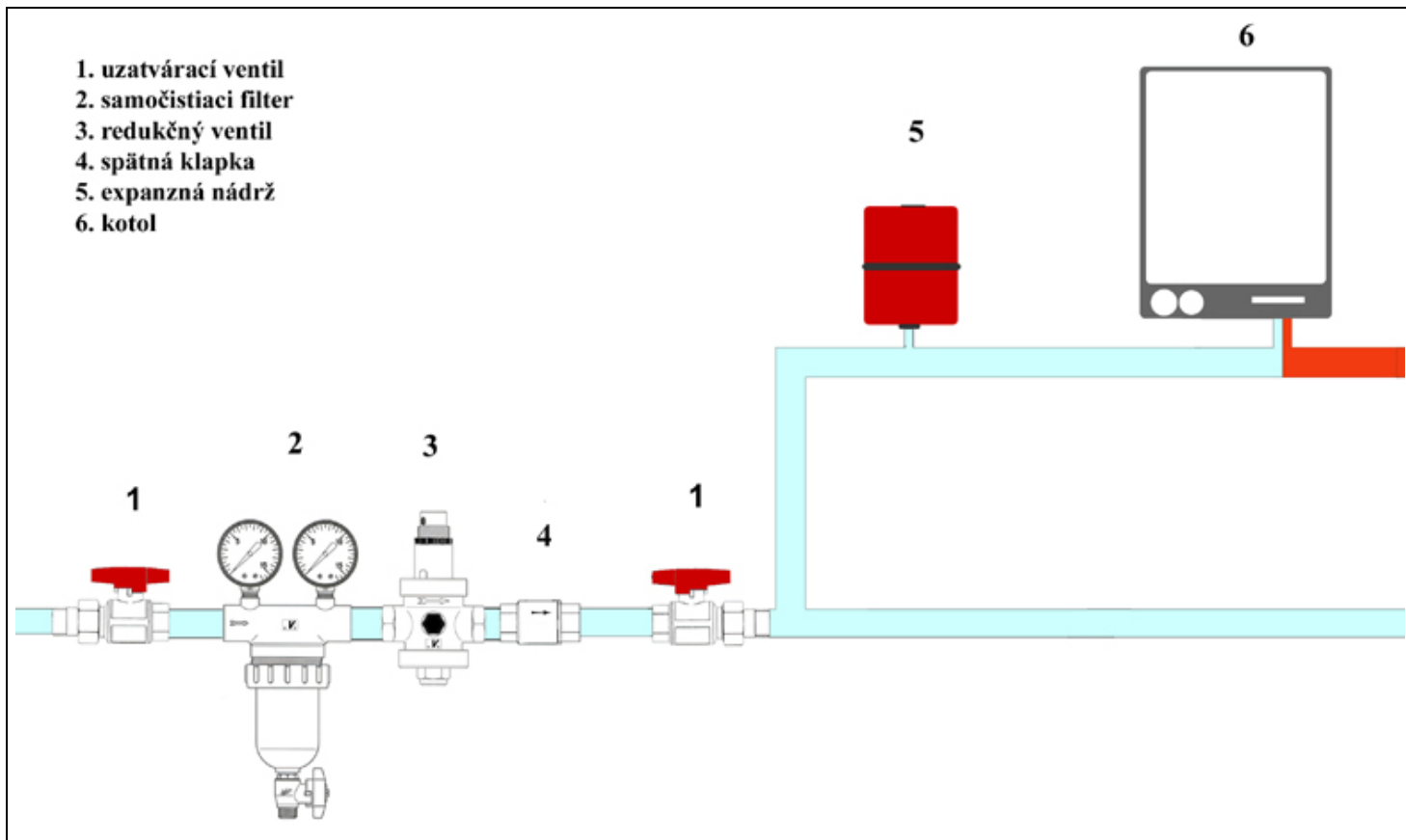


Redukčný ventil môže byť poškodený nečistotami, ktoré sa vyskytujú vo vode a preto z dôvodu jeho ochrany a všetkých zariadení na výstupe systému odporúčame inštalovať na vstupe redukčného ventilu samočistiaci filter.

V prípade, že je v systéme na výstupe inštalovaný kotol, môžu sa objaviť poruchy fungovania redukčného ventilu zapríčinené zvyšovaním tlaku následkom zvýšeného objemu vody vysokej teploty. Tento problém môžete vyriešiť tak, že medzi kotol a redukčný ventil namontujete expanznú nádrž.

Ďalej odporúčame nainštalovať do systému zariadenie proti vodnému rázu z dôvodu ochrany vnútorných súčiastok redukčného ventilu.

Správna montáž redukčného ventilu:



NASTAVENIE TLAKU

Všetky redukčné ventily Malgorani sú pred balením testované na skúšobnom zariadení a nastavené na výstupný tlak 3 bary. Potom, čo sa redukčný ventil nainštaluje do systému, dá sa tlak na výstupe jednoducho upraviť.

Ak chcete zmeniť tlak na výstupe, stačí povoliť aretačný krúžok a otáčať nastavovacou skrutkou, pozri obrázky. Otáčaním v smere hodinových ručičiek sa tlak na výstupe zvyšuje a naopak otáčaním proti smeru hodinových ručičiek sa tlak znižuje. Správny tlak sa nastavuje pri uzavretom systéme.

