

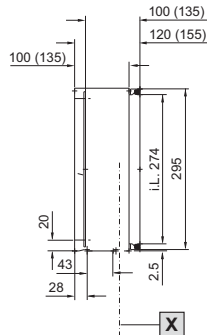
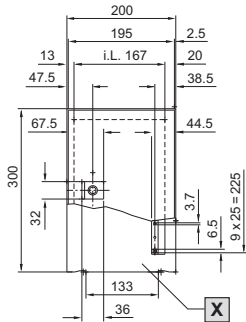
# Rozváděčové skříně

## Kompaktní rozváděčové skříně

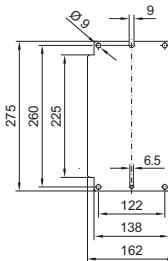
### Kompaktní rozváděčové skříně AE

Strukturovaná prášková barva

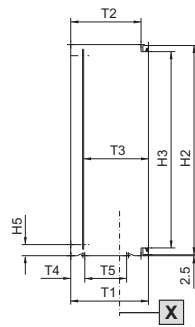
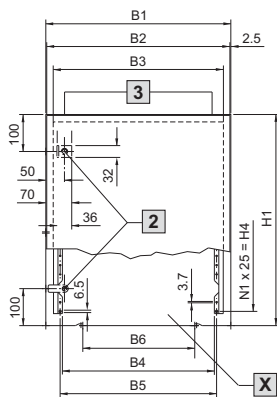
AE 1032.500 (1035.500)



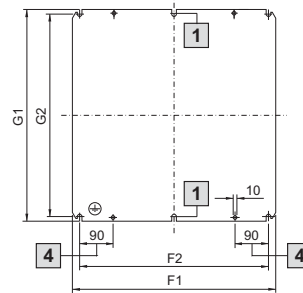
Montážní deska



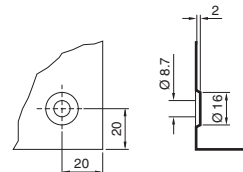
i.L. = světlý rozměr



Montážní deska



Rozměry upevnění na stěnu



X Pohled na vnitřní stranu dveří

1 Pouze u AE 1180.500

2 Od výšky 500 mm 2 otočné uzávěry, do výšky 500 mm 1 otočný uzávěr uprostřed

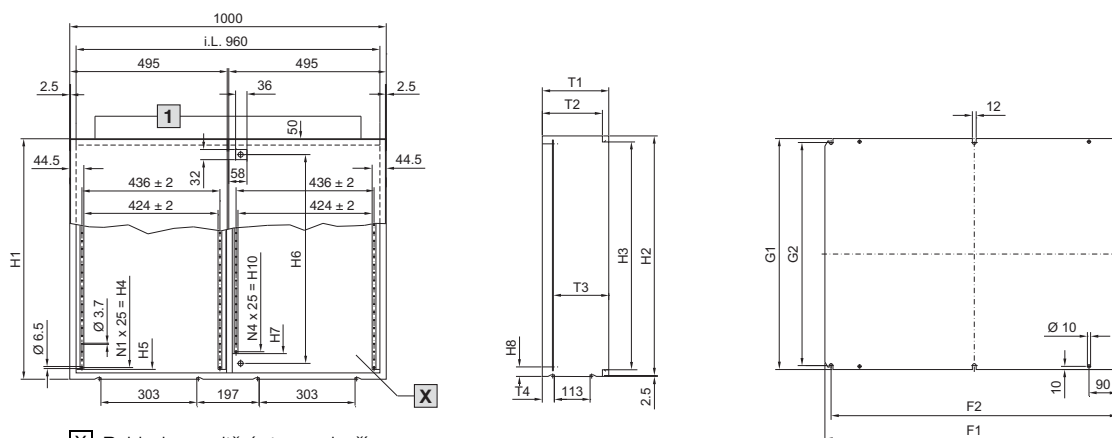
3 AE 1073.500 a AE 1180.500 s otvory pro transportní oka, pohled Y, viz strana 2 dole

4 (50) pro AE 1033.500, AE 1034.500 a AE 1036.500

Obj. č. AE	Šířkové rozměry mm						Výškové rozměry mm					Hloubkové rozměry mm					Montážní desky mm				
	B1	B2	B3	B4	B5	B6	H1	H2	H3	H4	H5	N1	T1	T2	T3	T4	T5	F1	F2	G1	G2
1036.500	300	295	260	211	223	233	300	295	260	225	27,5	9	155	132	113 – 129	47	45	254	215	275	250
1033.500	300	295	260	211	223	233	300	295	260	225	27,5	9	210	190	168 – 184	43	45	254	215	275	250
1034.500	300	295	260	211	223	233	400	395	360	325	27,5	13	210	190	168 – 184	43	45	254	215	375	350
1030.500	380	375	340	291	303	303	300	295	260	225	27,5	9	155	132	113 – 129	33	63	334	295	275	250
1031.500	380	375	340	291	303	303	300	295	260	225	27,5	9	210	190	168 – 184	33	63	334	295	275	250
1380.500	380	375	340	291	303	303	380	375	340	275	27,5	11	210	190	168 – 184	33	63	334	295	355	330
1039.500	600	595	560	511	523	500	380	375	340	275	27,5	11	210	190	168 – 184	38	113	549	510	355	330
1339.500	600	595	560	511	523	500	380	375	340	275	27,5	11	350	330	308 – 324	38	113	549	510	355	330
1038.500	380	375	340	291	303	303	600	595	560	525	30	21	210	190	168 – 184	33	63	334	295	570	545
1338.500	380	375	340	291	303	303	600	595	560	525	30	21	350	330	308 – 324	84	113	334	295	570	545
1045.500	400	395	360	311	323	303	500	495	460	425	30	17	210	190	168 – 184	38	113	354	315	475	450
1037.500	400	395	360	311	323	303	800	795	760	725	30	29	300	280	258 – 274	38	113	349	310	770	745
1050.500	500	495	460	411	423	303	500	495	460	425	30	17	210	190	168 – 184	38	113	449	410	470	445
1350.500	500	495	460	411	423	303	500	495	460	425	30	17	300	280	258 – 274	38	113	449	410	470	445
1057.500	500	495	460	411	423	303	700	695	660	625	30	25	250	230	208 – 224	38	113	449	410	670	645
1060.500	600	595	560	511	523	500	600	595	560	525	30	21	210	190	168 – 184	38	113	549	510	570	545
1054.500	600	595	560	511	523	500	600	595	560	525	30	21	250	230	208 – 224	38	113	549	510	570	545
1360.500	600	595	560	511	523	500	600	595	560	525	30	21	350	330	308 – 324	38	113	549	510	570	545
1076.500	600	595	560	511	523	500	760	755	720	675	30	27	210	190	168 – 184	38	113	549	510	730	705
1376.500	600	595	560	511	523	500	760	755	720	675	30	27	350	330	308 – 324	38	113	549	510	730	705
1058.500	600	595	560	511	523	500	800	795	760	725	30	29	250	230	208 – 224	38	113	549	510	770	745
1090.500	600	595	560	511	523	500	1000	995	960	925	35	37	250	230	208 – 224	38	113	539	500	955	930
1077.500	760	755	720	671	683	500	760	755	720	675	30	27	210	190	168 – 184	38	113	704	665	730	705
1073.500	760	755	720	671	683	500	760	755	720	675	30	27	300	280	258 – 274	38	113	704	665	730	705
1055.500	800	795	760	711	723	500	600	595	560	525	30	21	300	280	258 – 274	38	113	749	710	570	545
1180.500	800	795	760	711	723	500	1000	995	960	925	35	37	300	280	258 – 274	70	113	739	700	955	930

### Kompaktní rozváděčové skříně AE

Strukturovaná prášková barva



**X** Pohled na vnitřní stranu dveří

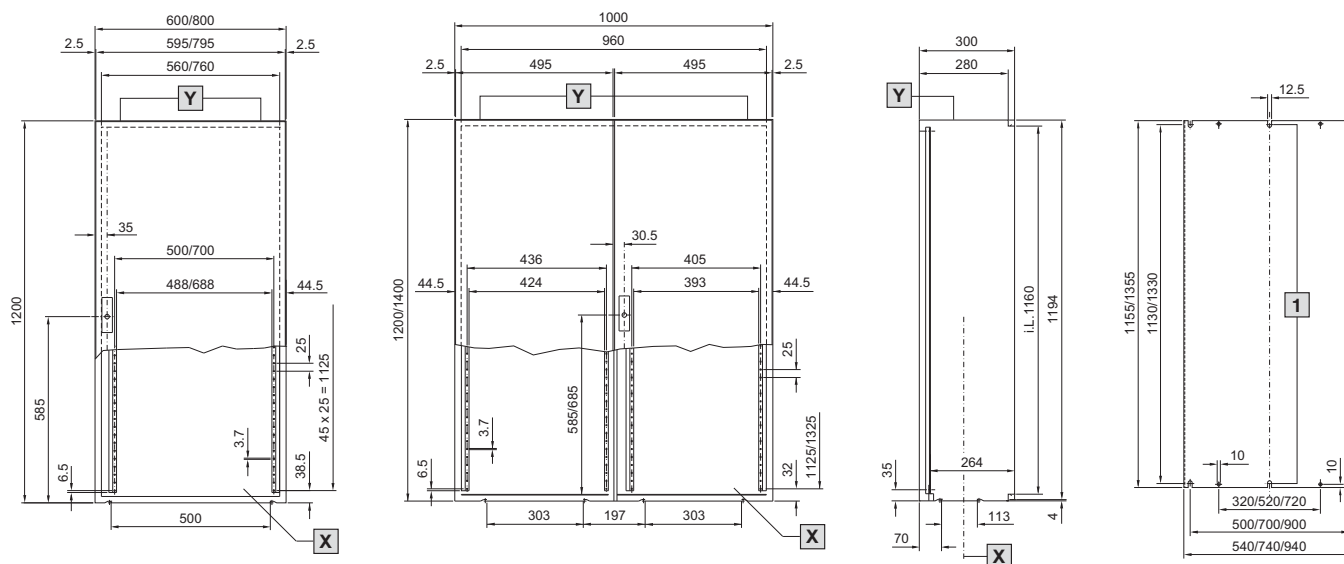
**1** AE 1110.500 a AE 1130.500 s otvory pro transportní oka, pohled Y, viz strana 2 dole

i.L. = světlý rozměr

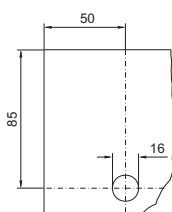
Pohled na otvory pro upevnění na stěnu, viz strana 1 nahoře.

Obj. č. AE	H1	H2	H3	H4	H5	H6	H7	H8	H10	N1	N4	T1	T2	T3	T4	F1	F2	G1	G2
<b>1100.500</b>	760	755	720	675	698	660	598	30	575	27	23	210	190	168 – 184	38	944	905	730	705
<b>1130.500</b>	760	755	720	675	698	660	598	30	575	27	23	300	280	258 – 274	70	944	905	730	705
<b>1110.500</b>	1000	995	960	925	938	900	838	35	825	37	33	300	280	258 – 274	70	939	900	955	930

### Strukturovaná prášková barva



Pohled Y



**X** Pohled na vnitřní stranu dveří

**Y** Otvor pro transportní oka

i.L. = světlý rozměr

Pohled na otvory pro upevnění na stěnu, viz strana 1 nahoře.

**1** Neplatí u AE 1260.500

Obj. č. AE	B mm	H mm	T mm	Dveře
<b>1260.500</b>	600	1200	300	1
<b>1280.500</b>	800	1200	300	1
<b>1213.500</b>	1000	1200	300	2
<b>1114.500</b>	1000	1400	300	2

# Rittal – The System.

Faster – better – everywhere.

## ► Technický katalog kompaktních rozváděčových skříní AE



ROZVÁDĚČE

ROZVOD PROUDU

KLIMATIZACE

IT INFRASTRUKTURA

SOFTWARE & SLUŽBY

FRIEDHELM LOH GROUP



# Kompaktní rozváděčové skříně AE



Originální provedení s mezinárodními certifikáty k dispozici skladem.

Díky mnoha praktickým rozměrům a funkčnímu systémovému příslušenství pro všechny běžné aplikace se kompaktní rozváděčová skříň AE stává standardizovaným řešením.

- 1** Trojnásobná povrchová úprava skříně poskytuje optimální ochranu proti korozi
- 2** Souvisle nanesené těsnění z PU pěny zaručuje trvale vysoký stupeň krytí
- 3** Vícekrát ohraněný ochranný lem skříňky, který brání při otevření dveří vniknutí nečistot a vody, zajišťuje dokonalou ochranu
- 4** Jednoduchou montáž na stěnu zajišťují otvory v zadní stěně, připravené pro montáž s upevňovacím úhelníkem nebo pro přímou montáž na stěnu
- 5** Maximální flexibilita pro zavedení kabelů, standardní přírubové desky z ocelového plechu lze vyměnit za různé přírubové desky se zeslabenými místy
- 6** Individuální vybavení na hloubku díky lištám pro vnitřní vybavení
- 7** Rychlá záměna závěsů dveří bez mechanických úprav u skříní s jednokřídlými dveřmi
- 8** Jednoduchá a rychlá montáž příslušenství jako montážních můstků nebo držáků ohebných trubek díky děrovaným montážním lištám ve dveřích

# Kompaktní rozváděčové skříně AE

## Mezinárodně uznávané certifikáty a atesty

Výrobky Rittal mají řadu mezinárodně uznávaných certifikátů a atestů a splňují nejnáročnější globálně uznané požadavky na kvalitu.

- Veškeré komponenty jsou podrobovány nejpřísnějším testům dle mezinárodních předpisů a norem.
- Konstantní vysokou kvalitu výrobků zajišťuje komplexní systém řízení kvality.
- Pravidelné kontroly výroby prováděné externími zkušebními ústavami zaručují dodržování celosvětově platných norem a standardů.

Všechny aktuální certifikace a atesty najdete na webových stránkách společnosti Rittal.



## CAD data

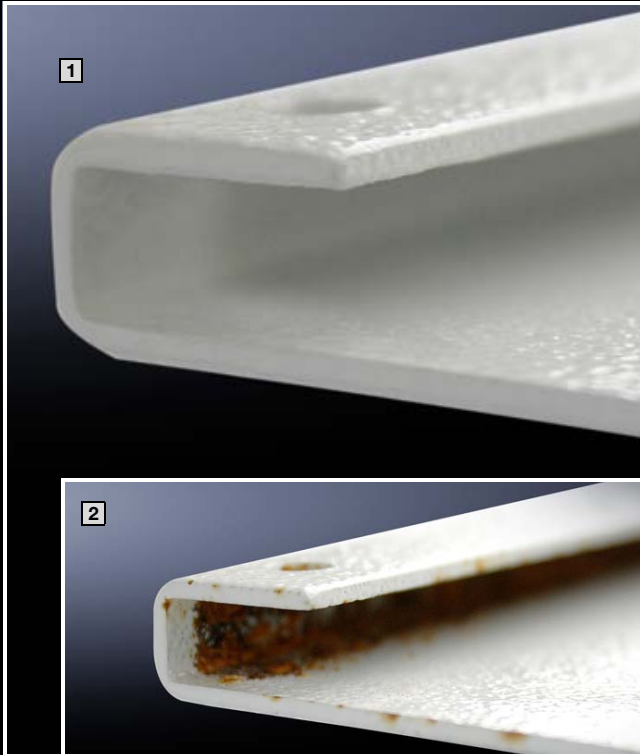
Díky online dostupné CAD knihovně, která je součástí RiCAD-3D nabízí Rittal řešení pro mechanické systémy, klimatizace, IT a napájecí systémy pro nejrůznější rozváděčové skříně a aplikace.

Využití profesionálních dat pro jakýkoli CAD systém zvyšuje efektivitu při konstrukci zařízení a zkracuje dobu montáže.

- CAD data jsou k dispozici jako aplikace pro mobilní použití nebo na webových stránkách společnosti Rittal.
- Možnost zaslání dat na e-mailovou adresu
- Výběr z více než 70 CAD formátů
- Přímé propojení s aktuálními stránkami katalogu Rittal – „vše v jednom“
- Optimální spolehlivost plánování na základě detailních validovaných výkresů
- Úspora času díky konstrukci bez nákladného následného modelování



# Kompaktní rozváděčové skříně AE



## Optimální povrchová ochrana

Trojnásobná úprava povrchu slouží k optimální ochraně proti korozi.

Ve třech fázích pro maximální kvalitu:

1. fáze: Nanokeramická předběžná úprava
  2. fáze: Základní barva nanášená elektroforézním máčením
  3. fáze: Struktuovaná prášková barva
- 1 Plech s trojnásobnou povrchovou úpravou (standard Rittal) po 180hodinové zkoušce v solné komoře
- 2 Plech jen s práškovou barvou po 180hodinové zkoušce v solné komoře



## Těsnění z PU pěny

- Souvisle nanesené pěnové těsnění
- Teplotní odolnost od -20 °C do +80 °C
- Lze přelakovat a krátce vypálit při teplotě do 180 °C



## Uzemnění

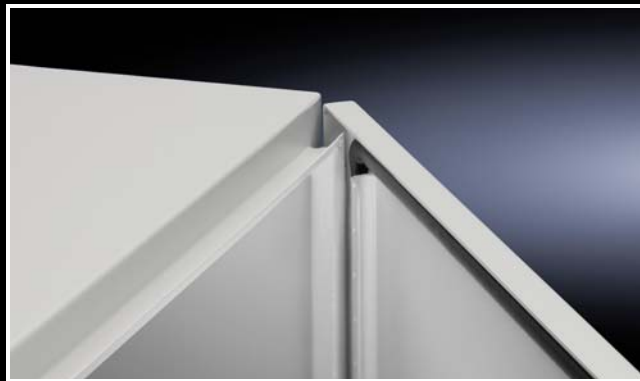
- Snadno dostupné uzemňovací svorníky na skříně
- Uzemnění pomocí děrované dveřní lišty
- Uzemňovací pásy s různými průřezy a v různých délkách lze zvolit z široké nabídky příslušenství



# Kompaktní rozváděčové skříně AE

## Ochranný lem skřínky

- Odvádí cíleně vodu, aby na těsnění nepůsobila trvale vlhkost
- Hrana skřínky s ochranným lemem po obvodu brání vniknutí prachu a nečistot do skřínky při otevření dveří
- Vícekrát ohraňovaný ochranný lem současně zajišťuje vysokou stabilitu při maximálním otevření skřínky
- Zvýšenou ochranu poskytuje kvalitní těsnění z PU pěny



## Montážní deska

- Jednoduchá montáž prováděná jednou osobou i u stojící skříně otočením kombinovaného čepu a pojistné matice



## Děrované dvevní lišty

- Pro univerzální vybavení dveří
- Pro bezpečné vedení kabelů ze dveří do skříně



## Zaměnitelné závěsy dveří

- Jednoduchá záměna závěsů dveří u jednokřídlých dveří skříně
- Bez nutnosti mechanických úprav, protože otvory jsou již integrovány a utěsněny ucpávkami



# Kompaktní rozváděčové skříně AE



## Přírubová deska

- Volně přiložená přírubová deska z ocelového plechu pro snadné zpracování
- Integrované automatické vyrovnání potenciálů pomocí kontaktních prvků
- Lze vyměnit za přírubové desky z kovu nebo plastu s předvyraženými otvory pro snadné a rychlé protažení kabelů



## Montážní blok

- K montáži montážních a nosných lišt a profilových lišt tvaru C (např. pro druhou montážní rovinu)
- Pro bezpečné vedení kabelů ze dveří do skříně



## Uzávěr

- Velký výběr nejrůznějších systémů uzávěrů
- Otočný uzávěr lze zaměnit za:
  - Mini komfortní rukojeť nebo rukojeť Ergoform-S
  - plastové rukojeti
  - pákové rukojeti
  - uzavírací vložky
  - válcové bezpečnostní vložky
- Mnoho dalších variant jako např.:
  - plombovaný kryt zámku
  - kryt pro visací zámky / vícenásobná zajištění
  - uzávěr s půlválcovou profilovou vložkou
- Tyčový uzávěr lze vyměnit za rukojeť Ergoform-S



# Kompaktní rozváděčové skříně AE

## Pro praktické použití

V závislosti na provedení jsou kompaktní rozváděčové skříně AE připraveny na:

- použití závěsných ok pro přepravu
- upevnění na stěně
- montáž na podstavec



## Varianty provedení

Kompaktní rozváděčové skříně AE jsou k dispozici také v provedeních:

- z nerez oceli
- pro prostředí s nebezpečím výbuchu Ex
- kompaktní rozváděčové skříně integrované do strojů

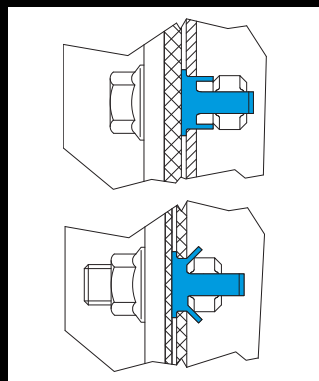


# Příslušenství



## Lišty pro vnitřní vybavení

- Dodatečné vybavení bez mechanických úprav
- Časově úsporná montáž je možná na bočních, podlahových a střešních plochách
- Variabilně s dvěma řadami systémových otvorů TS 8, vytváří další montážní plochu
- Díky systémovým otvorům TS 8 lze použít příslušenství TS 8
- Automatické vyrovnání potenciálů
- Montáž je možná i po vestavbě montážní desky
- Možnost upevnění dveřního polohového spínače a aretace dveří



## Držák pro upevnění na stěnu

- Pro rychlé a časově úsporné upevnění na skříni z vnější strany
- Vložte jednoduše „rozpínací hmoždinku“ z vnější strany do otvoru skříňky a přišroubujte z vnější strany nástěnný držák. Kompletně vybavenou skříň můžete přemístit na místo instalace a upevnit ji pomocí nástěnného držáku bez otevření skříňe.



## Sada pro řadové spojení

- K řadovému spojení nástěnných skříní AE
- Speciální šrouby a matice pro rychlou a snadnou montáž bez řezání závitů
- Těsnicí prostor s pevně definovaným rozměrem, trvalé utěsnění mezi skříněmi
- Ze samolepicích těsnicích prvků a rohových dílů s možností sestavení pro individuální přizpůsobení pro různé velikosti skříně

# Příslušenství

## Střeška proti dešti

- Zvyšuje ochranu před povětrnostními vlivy při chráněném venkovním použití
- Sklon střešky brání hromadění kapalin



## Varianty dveří

- Optimalizovaný program prosklených okének a ovládacích panelů
- Prosklené dveře jako náhrada standardních dveří
- Ovládací panel pro upevnění tlačítek, spínačů nebo signálků
- Prosklené okénko pro ovládací panel k ochraně komponent



## Zavedení kabelů

- Přírubové desky z ocelového plechu a plastické hmoty se zeslabenými místy
- Přírubové desky s membránami pro široké spektrum průměrů kabelů
- Konektorová průchodka pro umístění kabelů s osazenými konektory s vysokým stupněm krytí
- Metrické kabelové průchodky z mosazi a plastu



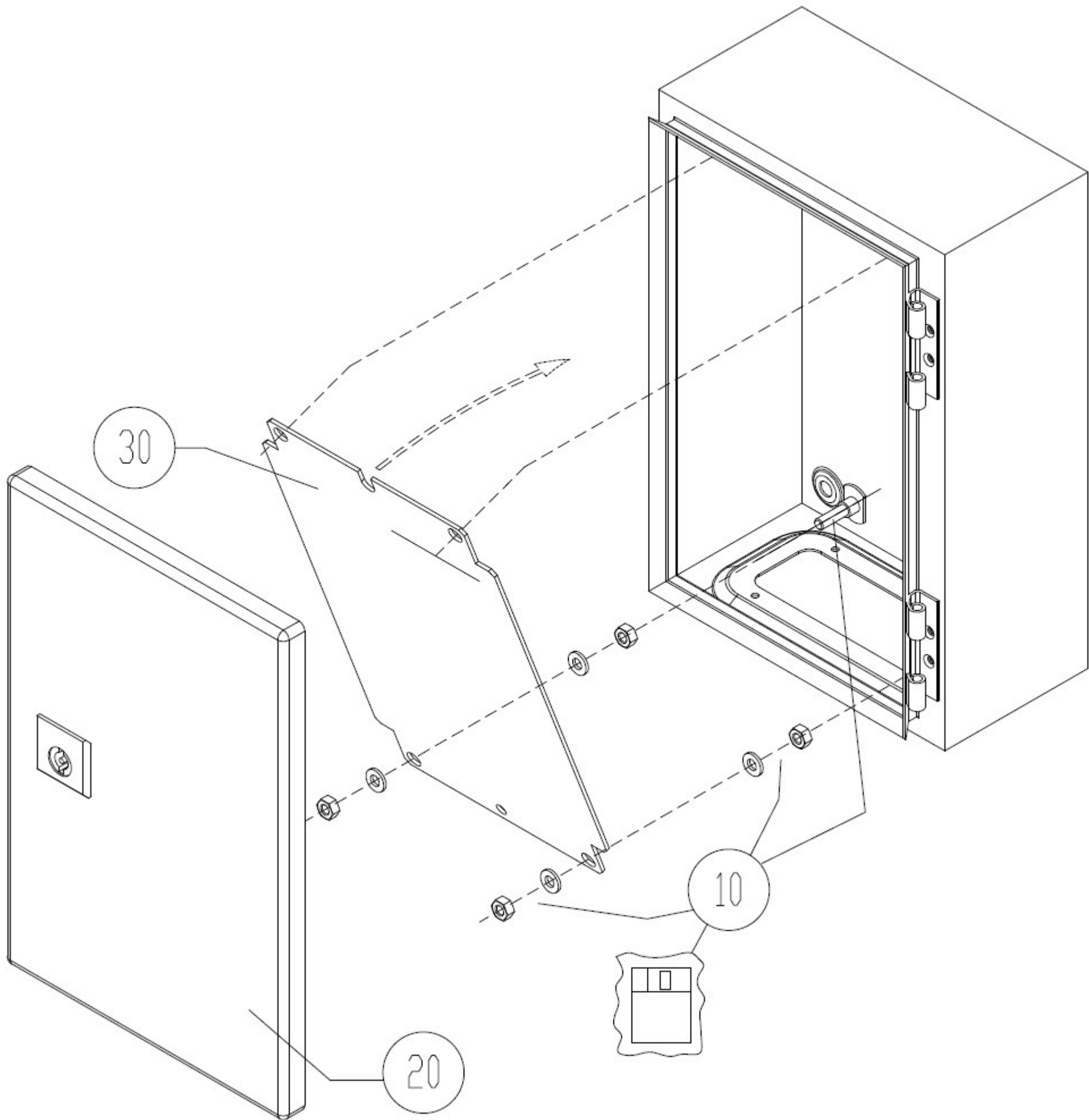
# Rittal – The System.

---

**Faster – better – everywhere.**

- Rozváděče
- Rozvod proudu
- Klimatizace
- IT infrastruktura
- Software & služby





# CERTIFICATE

issued by

**Rittal GmbH & Co. KG**

Auf dem Stützelberg  
D-35745 Herborn

Quality Management

## Confirmation of protection class of AE enclosures:

1036.500	1033.500	1034.500	1030.500	1031.500
1380.500	1038.500	1338.500	1045.500	1037.500
1050.500	1350.500	1057.500	1039.500	1339.500
1060.500	1054.500	1360.500	1076.500	1376.500
1058.500	1090.500	1260.500	1077.500	1073.500
1055.500	1180.500	1280.500		

Above material numbers comply with the following protection categories:

1. Hosedown test acc. to UL50 Type 4 (Nema 4)
2. IP66 acc. to DIN EN 60529 "Degrees of protection provided by enclosures"  
dtd. September 2014



Herborn, 06-20-2018

**Axel Remmert**

Quality Engineer Test Laboratory



Rittal's test laboratory is accredited with the German Accreditation Council (DAKkS) No. D-PL-17086-01-00 and Underwriters Laboratories Inc.

Rittal GmbH & Co. KG  
Persönlich haftend:  
Rittal Management GmbH,  
Schwende

Management:  
Dr.-Ing. Karl-Ulrich Köhler (CEO)  
Hans Sondermann  
Dr. Thomas Steffen  
Andreas Huck  
Carsten Röttchen

Rittal GmbH & Co. KG  
Auf dem Stützelberg  
D-35745 Herborn  
Phone: +49(0)27 72 5 05-0  
Fax: +49(0)27 72 5 05-23 19  
E-Mail: info@rittal.de  
www.rittal.de  
HRA 6126 Wetzlar

ENCLOSURES

POWER DISTRIBUTION

CLIMATE CONTROL

IT INFRASTRUCTURE

SOFTWARE & SERVICES







Product Service

# CERTIFICATE

No. Z2 15 07 12010 007

**Holder of Certificate:** Rittal GmbH & Co. KGAuf dem Stützelberg  
35745 Herborn  
GERMANY**Certification Mark:****Product:** Switchgear Cabinets

The product was tested on a voluntary basis and complies with the essential requirements. The certification mark shown above can be affixed on the product. It is not permitted to alter the certification mark in any way. In addition the certification holder must not transfer the certificate to third parties. See also notes overleaf.

**Test report no.:** 713066501**Valid until:** 2020-07-26**Date,** 2015-08-11

( Horst Kristen )

Page 1 of 2





**CERTIFICATE**

**No. Z2 15 07 12010 007**

**Model(s):**

**Type tested cabinets, empty enclosures  
 Series AE, AE-EMV, CP-AE  
 CP-AE with Tableau-Front  
 KL, E-Box EB, Bus-Enclosure BG**

**Parameters:**

series:	AE, AE-EMV, CP-AE CP-AE with Tableau-Front
prot. degree:	IP 55 two door Version IP 55 one door Version Mod.1032/1035 IP 66 one door version IP 55 at CP-AE IP 54 at CP-AE with Tableau-Front
material:	series AE sheet steel, stainless steel series AL-EMV, AlZn coated
wall thickness:	enclosure 1,2 - 1,5 mm door 1,2 - 3,0 mm
dimensions:	200 x 300 x 120 mm to 1400 x 1600 x 400 mm
series:	KL, E-Box EB, Bus-Enclosure BG
prot. degree:	IP 66 KL without flange IP 55 KL with flange IP 66 E-Box IP 66 BG sheet steel without observation glass and stainless steel IP 65 BG sheet steel with obser. glass
material:	series KL without flange, sheet steel / stainless steel series KL with flange, sheet steel / stainless steel series BG, sheet steel / stainless steel series EB, sheet steel / stainless steel
wall thickness:	enclosure 1,2 - 1,5 mm cover / door 1,2 - 1,5 mm
dimensions:	150 x 150 x 80 mm to 1000 x 600 x 160 mm

**Tested according to:**

EN 62208:2011  
IEC 62208:2011  
DIN EN 62208:2012

**Production Facility(ies):**

12010, 17037, 44957, 47487